



ΕΛΛΗΝΙΚΗ ΔΗΜΟΚΡΑΤΙΑ
ΥΠΟΥΡΓΕΙΟ ΥΓΕΙΑΣ
3η ΥΓΕΙΟΝΟΜΙΚΗ ΠΕΡΙΦΕΡΕΙΑ ΜΑΚΕΔΟΝΙΑΣ

ΔΙΕΥΘΥΝΣΗ ΟΙΚΟΝΟΜΙΚΗΣ ΟΡΓΑΝΩΣΗΣ & ΥΠΟΣΤΗΡΙΞΗΣ
Τμήμα Προμηθειών
Πληροφορίες: Καρατάγκας Γεώργιος
Τηλ.: 2313 320 535

ΑΝΑΡΤΗΤΕΟ ΣΤΟ ΔΙΑΔΙΚΤΥΟ
ΑΔΑΜ
ΑΔΑ

ΠΡΟΣΚΛΗΣΗ ΕΚΔΗΛΩΣΗΣ ΕΝΔΙΑΦΕΡΟΝΤΟΣ

ΓΙΑ ΤΗΝ ΑΠΟΚΑΤΑΣΤΑΣΗ ΦΘΟΡΩΝ ΚΑΙ ΤΗ ΛΕΙΤΟΥΡΓΙΚΗ ΑΝΑΒΑΘΜΙΣΗ ΧΩΡΩΝ
ΤΩΝ ΚΕΝΤΡΩΝ ΥΓΕΙΑΣ ΚΟΖΑΝΗΣ ΚΑΙ ΦΛΩΡΙΝΑΣ ΑΡΜΟΔΙΟΤΗΤΑΣ ΤΗΣ 3ης Υ.ΠΕ.ΜΑΚΕΔΟΝΙΑΣ
ΣΥΝΟΛΙΚΗΣ ΠΡΟΫΠΟΛΟΓΙΣΘΕΙΣΑΣ ΔΑΠΑΝΗΣ 33.442,00€ ΣΥΜΠΕΡΙΛΑΜΒΑΝΟΜΕΝΟΥ ΤΟΥ ΦΠΑ
ΜΕ ΣΦΡΑΓΙΣΜΕΝΕΣ ΠΡΟΣΦΟΡΕΣ ΚΑΙ ΚΡΙΤΗΡΙΟ ΚΑΤΑΚΥΡΩΣΗΣ ΤΗΝ ΠΛΕΟΝ ΣΥΜΦΕΡΟΥΣΑ ΑΠΟ
ΟΙΚΟΝΟΜΙΚΗΣ ΑΠΟΨΗΣ ΠΡΟΣΦΟΡΑ ΑΠΟΚΛΕΙΣΤΙΚΑ ΒΑΣΕΙ ΤΙΜΗΣ

ΣΥΝΟΠΤΙΚΑ ΣΤΟΙΧΕΙΑ ΔΙΑΓΩΝΙΣΜΟΥ

Αναθέτουσα αρχή	3 ^η ΥΠΕ ΜΑΚΕΔΟΝΙΑΣ
Αρμόδια διεύθυνση / τμήμα	Διεύθυνση Οικ/κής Οργ/σης & Υπ/ξης Τμήμα προμηθειών
Διεύθυνση - στοιχεία επικοινωνίας αναθέτουσας αρχής	Αριστοτέλους 16, ΤΚ 546 23, Θεσσαλονίκη τηλ: 2313 320535
Διεύθυνση ηλεκτρονικού ταχυδρομείου	gkaratagas@3ype.gr
Κριτήριο κατακύρωσης	Η πλέον συμφέρουσα από οικονομική άποψη προσφορά μόνο βάσει τιμής.
Προϋπολογισθείσα Δαπάνη χωρίς ΦΠΑ	26.969.35 €
Προϋπολογισθείσα Δαπάνη με ΦΠΑ	33.442.00 €
Καταληκτική ημερομηνία κατάθεσης προσφορών	28 Αυγούστου 2023 και ώρα 14:30
Ημερομηνία διενέργειας διαγωνισμού	29 Αυγούστου 2023 και ώρα 10:00
Τόπος διενέργειας	Τμήμα προμηθειών 3 ^{ης} ΥΠΕ Μακεδονίας
Κωδικός CPV	44111000-1(ΟΙΚΟΔΟΜΙΚΑ ΥΛΙΚΑ) 45215100-8(ΚΑΤΑΣΚΕΥΑΣΤΙΚΕΣ ΕΡΓΑΣΙΕΣ ΓΙΑ ΚΤΙΡΙΑ ΥΠΗΡΕΣΙΩΝ ΥΓΕΙΑΣ)
ΗΛΕΚΤΡΟΝΙΚΗ ΔΙΕΥΘΥΝΣΗ ΠΛΑΤΦΟΡΜΑΣ	https://3ype.isupplies.gr/ .

ΑΝΑΘΕΤΟΥΣΑ ΑΡΧΗ ΚΑΙ ΑΝΤΙΚΕΙΜΕΝΟ ΣΥΜΒΑΣΗΣ

Στοιχεία Αναθέτουσας Αρχής

Επωνυμία	3 ^η ΥΠΕ Μακεδονίας
Ταχυδρομική διεύθυνση	Αριστοτέλους 16
Πόλη	Θεσσαλονίκη
Ταχυδρομικός Κωδικός	54623
Χώρα	ΕΛΛΑΔΑ
Κωδικός NUTS	GR 122 ΘΕΣΣΑΛΟΝΙΚΗ
Τηλέφωνο	2313 320 535
Ηλεκτρονικό Ταχυδρομείο	gkaratagas@3ype.gr
Αρμόδιος για πληροφορίες	Καρατάγκας Γεώργιος
Γενική Διεύθυνση στο διαδίκτυο (URL)	www.3ype.gr

Είδος Αναθέτουσας Αρχής (Α.Α.)

Η Αναθέτουσα Αρχή είναι Νομικό Πρόσωπο Δημοσίου Δικαίου (Ν.Π.Δ.Δ.) και ανήκει στο Υπουργείο Υγείας, Διοίκηση 3ης Υγειονομικής Περιφέρειας Μακεδονίας.

Κύρια δραστηριότητα Α.Α.

Η κύρια δραστηριότητα της Αναθέτουσας Αρχής είναι η υγεία.

Θεσμικό πλαίσιο

Η ανάθεση και εκτέλεση της σύμβασης διέπεται από την κείμενη νομοθεσία και τις κατ' εξουσιοδότηση αυτής εκδοθείσες κανονιστικές πράξεις, όπως ισχύουν και ιδίως:

1. Τις διατάξεις όπως αυτές ισχύουν:

- 1.1. Του Ν. **2362/1995** «Περί Δημοσίου Λογιστικού, ελέγχου των δαπανών του Κράτους και άλλες διατάξεις» (Φ.Ε.Κ. Α' 247/27-11-1995), όπως ισχύει με τον **4270/2014** (ΦΕΚ 143/τ. Α'/28.06.2014)

Αρχές δημοσιονομικής διαχείρισης και εποπτείας (ενσωμάτωση της Οδηγίας 2011/85/ΕΕ) – δημόσιο λογιστικό και άλλες διατάξεις.

- 1.2. Του Κώδικα Διοικητικής Διαδικασίας (Κ.Δ.Δ.), όπως ισχύει, ο οποίος έχει κυρωθεί με το άρθρο πρώτο του **N. 2690/1999** «Κύρωση του Κώδικα Διοικητικής Διαδικασίας και άλλες διατάξεις» (Φ.Ε.Κ. Α' 45/9-3-1999).
- 1.3. Του **N. 3329/2005** «Εθνικό Σύστημα Υγείας και Κοινωνικής Αλληλεγγύης και λοιπές διατάξεις» (Φ.Ε.Κ. Α' 81/4-4-2005), όπως τροποποιημένος ισχύει.
- 1.4. Του **N. 3527/2007** «Κύρωση συμβάσεων υπέρ νομικών προσώπων εποπτευόμενων από το Υπουργείο Υγείας και Κοινωνικής Αλληλεγγύης και λοιπές διατάξεις» (Φ.Ε.Κ. 25/Α/09.02.2007).
- 1.5. Του **N. 3580/2007** «Προμήθειες Φορέων εποπτευόμενων από το Υπουργείο Υγείας και Κοινωνικής Αλληλεγγύης και άλλες διατάξεις» (Φ.Ε.Κ. Α' 134/18-6-2007).
- 1.6. Του **N. 3846/2010** (Φ.Ε.Κ. Α' 66/11.5.2010) «Εγγυήσεις για την εργασιακή ασφάλεια και άλλες διατάξεις», άρθρο 24.
- 1.7. Του **N.3861/2010** «Ενίσχυση της διαφάνειας με την υποχρεωτική ανάρτηση νόμων και πράξεων των κυβερνητικών διοικητικών και αυτοδιοικητικών οργάνων στο διαδίκτυο» «Πρόγραμμα Διαύγεια» και άλλες διατάξεις.(Α-112).
- 1.8. Του **N. 3886/2010** (ΦΕΚ Α' 173/30.9.2010) «Δικαστική προστασία κατά τη σύναψη δημόσιων συμβάσεων», έτσι όπως τροποποιήθηκε με τις διατάξεις του άρθρου 63 του Ν.4055/2012 (ΦΕΚ Α'51/2012).
- 1.9. Του **N. 3918/2011** (ΦΕΚ 31/Α/2011) «Διαρθρωτικές αλλαγές στο σύστημα υγείας και άλλες διατάξεις».
- 1.10. Του **N.4013/2011** (ΦΕΚ 204/τ.Α'/15-09-2011) Σύσταση ενιαίας Ανεξάρτητης Αρχής Δημοσίων Συμβάσεων όπως τροποποιήθηκε και ισχύει.
- 1.11. Του **N. 4055/2012** (ΦΕΚ 51 τ.Α'/2012) «Δίκαιη δίκη και εύλογη διάρκεια αυτής».
- 1.12. Του **N 4152/2013** (ΦΕΚ 107 Α/07.05.2013) Επείγοντα μέτρα εφαρμογής των νόμων 4046/2012, 4093/2012 και 4127/2013.
- 1.13. Του **N. 4174-2013 (170-τ.Α' - 26.7.2013)** Φορολογικές διαδικασίες και άλλες διατάξεις.
- 1.14. Του **N. 4238-2014** (38-τ.Α'-17.02.2014) Πρωτοβάθμιο Εθνικό Δίκτυο Υγείας (Π.Ε.Δ.Υ.), αλλαγή σκοπού Ε.Ο.Π.Υ.Υ. και λοιπές διατάξεις.
- 1.15. Του **N. 4250/2014** (ΦΕΚ 74/τ. Α') «Διοικητικές Απλουστεύσεις – Καταργήσεις, Συγχωνεύσεις Νομικών Προσώπων και Υπηρεσιών του Δημοσίου Τομέα – Τροποποίηση Διατάξεων του π.δ. 318/1992 (Α' 161) και λοιπές ρυθμίσεις».

- 1.16. Του **N. 4254/2014** «Μέτρα στήριξης και ανάπτυξης της ελληνικής οικονομίας στο πλαίσιο εφαρμογής του ν. 4046/2012 και άλλες διατάξεις».
- 1.17. Του **N. 4272/2014** (ΦΕΚ 145/Α/11-07-2014) Προσαρμογή στο εθνικό δίκαιο της Εκτελεστικής Οδηγίας 2012/25/ΕΕ της Επιτροπής της 9ης Οκτωβρίου 2012 για τη θέσπιση διαδικασιών ενημέρωσης σχετικά με την ανταλλαγή, μεταξύ των κρατών – μελών, ανθρώπινων οργάνων που προορίζονται για μεταμόσχευση – Ρυθμίσεις για την Ψυχική Υγεία και την Ιατρικώς Υποβοηθούμενη Αναπαραγωγή και λοιπές διατάξεις.
- 1.18. Το **Π.Δ. 80/2016** (ΦΕΚ 145/τ. Α΄/05.08.2016) «Ανάληψη υποχρεώσεων από τους διατάκτες».
- 1.19. Του **N. 4389/2016** (ΦΕΚ 94/Α/25.05.2016) Επείγουσες διατάξεις για την εφαρμογή της συμφωνίας δημοσιονομικών στόχων και διαρθρωτικών μεταρρυθμίσεων και άλλες διατάξεις.
- 1.20. Του **N. 4412/2016** (ΦΕΚ 47/τ. Α΄/08.08.2016) Δημόσιες Συμβάσεις Έργων, Προμηθειών και Υπηρεσιών (προσαρμογή στις οδηγίες 2014/24/ΕΕ & 2014/25/ΕΕ) και όπως τροποποιημένος ισχύει.
- 1.21. Τις διατάξεις του άρθρου 106 του **N.4461/2017** (ΦΕΚ 38 Α΄/28-03-2017) που αφορά τη "Συγκρότηση Τοπικών Ομάδων Υγείας".
- 1.22. Τον **N. 4486/2017** (ΦΕΚ 115/Α΄/2017) «Μεταρρύθμιση της Πρωτοβάθμιας Φροντίδας Υγείας, επείγουσες ρυθμίσεις αρμοδιότητας Υπουργείου Υγείας και άλλες διατάξεις».
- 1.23. Τον **N. 4782/21** (ΦΕΚ 36 Α/9-3-2021) «Εκσυγχρονισμός, απλοποίηση και αναμόρφωση του ρυθμιστικού πλαισίου των δημοσίων συμβάσεων, ειδικότερες ρυθμίσεις προμηθειών στους τομείς της άμυνας και της ασφάλειας και άλλες διατάξεις για την ανάπτυξη, τις υποδομές και την υγεία».
- 1.24. Τον **N. 4912/2012** (ΦΕΚ 59/17.03.2022) «Ενιαία Αρχή Δημοσίων Συμβάσεων και άλλες διατάξεις του Υπουργείου Δικαιοσύνης»

2. Η ανάθεση και εκτέλεση της σύμβασης διέπεται επίσης και από το σύνολο των κάτωθι αποφάσεων:

- 2.1. Την υπ΄ αριθμ. **7602/08.02.2023** (ΑΔΑ: 95Χ4ΟΡΕΠ-ΙΚΓ) Απόφαση του Διοικητή με την οποία εγκρίθηκε ο Πίνακας Προγραμματισμού Προμηθειών έτους 2023.
- 2.2. Την υπ΄ αριθμ. **29022/16.06.2023** (ΑΔΑ: 93ΠΘΟΡΕΠ-ΩΑΧ) Απόφαση του Διοικητή με την οποία εγκρίθηκε η 3η Τροποποίηση του Πίνακα Προγραμματισμού Προμηθειών έτους 2023.
- 2.3. Τις υπ΄ αριθμ. **34711/18-07-2023** (ΑΔΑ: 9ΥΠΙΟΡΕΠ-Α1Η) και **34710/18-07-2023** (ΑΔΑ: Ψ9ΒΝΟΡΕΠ-ΜΨΛ) αναλήψεις υποχρέωσης πίστωσης συνολικού ποσού 33.442,00€.
- 2.4. Την υπ΄ αριθμ. **36145/28.07.2023** (ΑΔΑ: 60ΒΥΟΡΕΠ-1Υ3) απόφαση έγκρισης από άποψη σκοπιμότητας για εργασίες θωράκισης και αποκατάστασης φθορών σε χώρους του ΚΥ Κοζάνης και ΚΥ Φλώρινας της 3ης ΥΠΕ Μακεδονίας.

2.5. Την υπ' αριθμ. **36628/01.08.2023** (ΑΔΑ: 9ΗΟΤΟΡΕΠ-ΤΕΕ) έγκριση διενέργειας πρόσκλησης εκδήλωσης ενδιαφέροντος για εργασίες θωράκισης και αποκατάστασης φθορών σε χώρους του ΚΥ Κοζάνης και ΚΥ Φλώρινας της 3ης ΥΠΕ Μακεδονίας

σε εκτέλεση των ανωτέρω νόμων εκδοθεισών κανονιστικών πράξεων, των λοιπών διατάξεων που αναφέρονται ρητά ή απορρέουν από τα οριζόμενα στα συμβατικά τεύχη της παρούσας, καθώς και του συνόλου των διατάξεων του ασφαλιστικού, εργατικού, κοινωνικού, περιβαλλοντικού και φορολογικού δικαίου που διέπει την ανάθεση και εκτέλεση της παρούσας σύμβασης, έστω και αν δεν αναφέρονται ρητά παραπάνω.

Γενικοί Όροι Πρόσκλησης

Αντικείμενο της σύμβασης αποτελεί η προμήθεια υλικών και την παροχή υπηρεσιών για την αποκατάσταση φθορών και τη λειτουργική αναβάθμιση χώρων του Ισογείου των Κέντρων Υγείας Κοζάνης και Φλώρινας .

Οι εργασίες θα υλοποιηθούν σύμφωνα με τις σχετικές Ελληνικές Τεχνικές Προδιαγραφές ΕΤΕΠ, εάν υπάρχουν, και την πλήρη περιγραφή των τεχνικών προδιαγραφών της παρούσης τεχνικής έκθεσης. Όποια θέματα δεν καλύπτονται από τα παραπάνω, καλύπτονται από την ισχύουσα σχετική Ελληνική και Ευρωπαϊκή Νομοθεσία και από τις διεθνείς προδιαγραφές και τυποποιήσεις.

Η σύμβαση που θα καταρτισθεί θα έχει διάρκεια δύο (2) μήνες από την ανάρτησή της στο ΚΗΜΔΗΣ.

Ο προϋπολογισμός της πρόσκλησης ανέρχεται στο ποσό των #33.442,00€# συμπεριλαμβανομένου Φ.Π.Α. (#26.969,36€# άνευ Φ.Π.Α. + #6.472,64€# Φ.Π.Α. 24% = #33.442,00 €# με το Φ.Π.Α) και θα βαρύνει τον ΚΑΕ 1413 και ΚΑΕ 0863 με σχετική πίστωση του προϋπολογισμού της 3ης Υγειονομικής Περιφέρειας.

Τα διαγωνιστικά αντικείμενα κατατάσσονται στους ακόλουθους κωδικούς του Κοινού Λεξιλογίου δημοσίων συμβάσεων (CPV): Οικοδομικά Υλικά - CPV 44111000-1 και Κατασκευαστικές Εργασίες για Κτίρια Υπηρεσιών Υγείας – CPV 45215100-8 όπως αποτυπώνεται στον παρακάτω πίνακα.

A/A	ΚΩΔΙΚΟΣ CPV	ΠΕΡΙΓΡΑΦΗ CPV	ΠΡΟΫΠΟΛΟΓΙΣΤΑ ΔΑΠΑΝΗ ΧΩΡΙΣ ΦΠΑ	ΠΡΟΫΠΟΛΟΓΙΣΤΑ ΔΑΠΑΝΗ ΜΕ ΦΠΑ 24%
1.	44111000-1	Οικοδομικά Υλικά	18.766,94€	23.271,00€
2.	45215100-8	Κατασκευαστικές Εργασίες για Κτίρια Υπηρεσιών Υγείας	8.202,42€	10.171,00€
ΣΥΝΟΛΟ			26.969,36€	33.442,00€

Οι οικονομικοί φορείς μπορούν να υποβάλλουν προσφορά μόνο στο σύνολο του αντικειμένου του διαγωνισμού.

Η πρόσκληση ενδιαφέροντος θα πραγματοποιηθεί μέσω της πλατφόρμας ηλεκτρονικών διαγωνισμών i-supplies μέσω της ιστοσελίδας <https://3ype.isupplies.gr/>. Οι οικονομικοί φορείς που επιθυμούν να λάβουν μέρος οφείλουν να κάνουν σχετική εγγραφή και να λάβουν κωδικούς πρόσβασης.

Η εγγραφή στην πλατφόρμα i-Supplies είναι δωρεάν και γίνεται είτε μέσω τηλεφώνου στην i-Smart P.C. στο 2103601671 είτε συμπληρώνοντας τη σχετική φόρμα εγγραφής στη διεύθυνση: <http://isupplies.gr/auth/register>. Κατά τη διενέργεια των διαγωνισμών, η επικοινωνία πραγματοποιείται μέσω ηλεκτρονικών μηνυμάτων στη διεύθυνση ηλεκτρονικής αλληλογραφίας που έχει δηλώσει ο οικονομικός φορέας κατά την εγγραφή του. Για οποιαδήποτε περαιτέρω πληροφορία σχετικά με την πλατφόρμα i-Supplies οι ενδιαφερόμενοι οικονομικοί φορείς δύναται να απευθύνονται στα ακόλουθα στοιχεία επικοινωνίας: τηλ: 2103601671, email: info@isupplies.gr

Αναλυτική περιγραφή του φυσικού και οικονομικού αντικείμενου της σύμβασης δίδεται στο ΠΑΡΑΡΤΗΜΑ Ι της παρούσας διακήρυξης.

Οι προσφορές θα πρέπει να περιέχουν τα κάτωθι:

- 1) Πλήρης αναλυτική τεχνική περιγραφή.** Η τεχνική προσφορά θα πρέπει να καλύπτει όλες τις απαιτήσεις και τις προδιαγραφές που έχουν τεθεί από την αναθέτουσα αρχή με το κεφάλαιο «Απαιτήσεις-Τεχνικές Προδιαγραφές» του Παραρτήματος Ι της Διακήρυξης, περιγράφοντας ακριβώς πώς οι συγκεκριμένες απαιτήσεις και προδιαγραφές πληρούνται. Περιλαμβάνει ιδίως τα έγγραφα και δικαιολογητικά (π.χ. πιστοποιητικά, εγχειρίδια, δηλώσεις συμμόρφωσης, βεβαιώσεις), βάσει των οποίων θα αξιολογηθεί η καταλληλότητα των προσφερόμενων υπηρεσιών, με βάση το κριτήριο ανάθεσης, σύμφωνα με τα αναλυτικώς αναφερόμενα στο ως άνω Παράρτημα.
- 2) Υπεύθυνη δήλωση της παρ. 4 του άρθρου 8 του ν. 1599/1986,** υπογεγραμμένη από νόμιμο εκπρόσωπο, με την οποία να δηλώνονται τα αναφερόμενα στο Παράρτημα ΙΙΙ (Υπεύθυνη Δήλωση Β' συμμόρφωσης της προσφοράς με τους όρους της διακήρυξης).
- 3) Αναλυτικό φύλλο συμμόρφωσης - τεκμηρίωσης,** με το οποίο δίνονται αναλυτικές απαντήσεις με σχετικές παραπομπές σε όλα τα σημεία των Απαιτήσεων-Τεχνικών Προδιαγραφών του Παραρτήματος Ι (Τεχνική Περιγραφή) της παρούσας καθώς και σε κάθε άλλη τεχνική απαίτηση και όρους της διακήρυξης (γενικών, ειδικών, τεχνικών προδιαγραφών, κτλ.), σύμφωνα με το υπόδειγμα και τις επεξηγήσεις στο Παράρτημα Ι.
- 4) Η Οικονομική Προσφορά** συντάσσεται ως εξής:
 - Η προσφερόμενη τιμή θα πρέπει να προκύπτει με σαφήνεια. Στην τιμή περιλαμβάνονται οι υπέρ τρίτων κρατήσεις, ως και κάθε άλλη επιβάρυνση, σύμφωνα με την κείμενη νομοθεσία, εκτός του Φ.Π.Α. στο οποίο υπάγονται οι υπηρεσίες, ο οποίος θα αναγράφεται χωριστά και θα βαρύνει την Αναθέτουσα Αρχή.
 - Ως απαράδεκτες θα απορρίπτονται προσφορές στις οποίες: α) δεν δίνεται τιμή σε ΕΥΡΩ ή που

καθορίζεται σχέση ΕΥΡΩ προς ξένο νόμισμα, β) δεν προκύπτει με σαφήνεια η προσφερόμενη τιμή, με την επιφύλαξη της παρ. 4 του άρθρου 102 του ν. 4412/2016, γ) η τιμή υπερβαίνει τον προϋπολογισμό της σύμβασης και δ) η προσφερόμενη τιμή είναι ανώτερη του Παρατηρητηρίου Τιμών.

Όταν οι οικονομικές προσφορές φαίνονται ασυνήθιστα χαμηλές σε σχέση με τις υπηρεσίες, οι αναθέτουσες αρχές απαιτούν από τους οικονομικούς φορείς να εξηγήσουν την τιμή ή το κόστος που προτείνουν στην προσφορά τους, εντός αποκλειστικής προθεσμίας κατά ανώτατο όριο δέκα (10) ημερών από την κοινοποίηση της σχετικής πρόσκλησης της αναθέτουσας αρχής. Οι ανωτέρω εξηγήσεις μπορεί να αφορούν ιδίως: α) τα οικονομικά χαρακτηριστικά των παρεχόμενων υπηρεσιών, β) τις επιλεγείσες τεχνικές λύσεις ή τις εξαιρετικά ευνοϊκές συνθήκες που διαθέτει ο προσφέρων για την παροχή των υπηρεσιών, γ) την πρωτοτυπία των υπηρεσιών που προτείνονται από τον προσφέροντα, δ) το ενδεχόμενο χορήγησης κρατικής ενίσχυσης στον προσφέροντα.

Οι προσφορές θα συμπεριλαμβάνουν απαραίτητα την επισυναπτόμενη Υπεύθυνη δήλωση της παρ.4 του άρθρου 8 του Ν.1599/1986 (ΠΑΡΑΡΤΗΜΑ ΙΙΙ), υπογεγραμμένη από τον εκπρόσωπο του οικονομικού φορέα. Σύμφωνα με τις διατάξεις του Ν.4412/2016 όπως αυτός τροποποιήθηκε με τις διατάξεις της παραγράφου 13 του άρθρου 107 του Ν. 4497/2017 «Ως εκπρόσωπος του οικονομικού φορέα....., νοείται ο νόμιμος εκπρόσωπος αυτού, όπως προκύπτει από το ισχύον καταστατικό ή το πρακτικό εκπροσώπησης του κατά το χρόνο υποβολής της προσφοράς ή αίτησης συμμετοχής ή το αρμοδίως εξουσιοδοτημένο φυσικό πρόσωπο να εκπροσωπεί τον οικονομικό φορέα για διαδικασίες σύναψης συμβάσεων ή για συγκεκριμένη διαδικασία σύναψης σύμβασης».

Οι προσφορές θα υποβληθούν ηλεκτρονικά στην πλατφόρμα ηλεκτρονικών διαγωνισμών i-supplies μέσω της ιστοσελίδας <https://3ype.isupplies.gr/> έως την καταληκτική ημερομηνία του διαγωνισμού, ήτοι 28/08/2023, ημέρα Δευτέρα και ώρα 14:30μμ. Επιπλέον, οι συμμετέχοντες οικονομικοί φορείς απαρέγκλιτα να καταθέσουνε έως την ως άνω αναφερόμενη ημερομηνία την προσφορά τους και σε έντυπη μορφή σε σφραγισμένο φάκελο στο Γραφείο Πρωτοκόλλου της Υπηρεσίας (3^{ος} όροφος, Ά ανελκυστήρας)

ΑΠΟΔΕΙΚΤΙΚΑ ΜΕΣΑ

1. Για την απόδειξη της μη συνδρομής των λόγων αποκλεισμού των παρ.1 και 2 του άρ.73 και του άρ.74 οι οικονομικοί φορείς οφείλουν να προσκομίσουν τα κάτωθι δικαιολογητικά κατά την υποβολή της προσφοράς τους:

- (α) Απόσπασμα του σχετικού μητρώου, όπως του ποινικού μητρώου ή, ελλείψει αυτού, ισοδύναμο έγγραφο που εκδίδεται από αρμόδια δικαστική ή διοικητική αρχή του κράτους-μέλους ή της χώρας καταγωγής ή της χώρας όπου είναι εγκατεστημένος ο

οικονομικός φορέας, από το οποίο προκύπτει ότι πληρούνται αυτές οι προϋποθέσεις, που να έχει εκδοθεί έως τρεις (3) μήνες πριν από την υποβολή του. Η υποχρέωση προσκόμισης του ως άνω αποσπάσματος αφορά και στα μέλη του διοικητικού, διευθυντικού ή εποπτικού οργάνου του εν λόγω οικονομικού φορέα ή στα πρόσωπα που έχουν εξουσία εκπροσώπησης, λήψης αποφάσεων ή ελέγχου σε αυτό.

- (β) Πιστοποιητικό που εκδίδεται από την αρμόδια αρχή του οικείου κράτους - μέλους ή χώρας, που να είναι εν ισχύ κατά το χρόνο υποβολής του, άλλως, στην περίπτωση που δεν αναφέρεται σε αυτό χρόνος ισχύος, που να έχει εκδοθεί έως τρεις (3) μήνες πριν από την υποβολή του από το οποίο να προκύπτει ότι δεν έχει αθετήσει τις υποχρεώσεις του όσον αφορά στην καταβολή φόρων ή εισφορών κοινωνικής ασφάλισης. Αν ο οικονομικός φορέας είναι Έλληνας πολίτης ή έχει την εγκατάστασή του στην Ελλάδα, οι υποχρεώσεις του που αφορούν τις εισφορές κοινωνικής ασφάλισης καλύπτουν τόσο την κύρια όσο και την επικουρική ασφάλιση.
- (γ) Για την απόδειξη της νόμιμης εκπροσώπησης, στις περιπτώσεις που ο οικονομικός φορέας είναι νομικό πρόσωπο και υποχρεούται, κατά την κείμενη νομοθεσία, να δηλώνει την εκπροσώπηση και τις μεταβολές της σε αρμόδια αρχή (πχ ΓΕΜΗ) προσκομίζει σχετικό πιστοποιητικό ισχύουσας εκπροσώπησης, το οποίο πρέπει να έχει εκδοθεί έως τριάντα (30) εργάσιμες ημέρες πριν από την υποβολή του. Στις λοιπές περιπτώσεις τα κατά περίπτωση νομιμοποιητικά έγγραφα νόμιμης εκπροσώπησης (όπως καταστατικά, αντίστοιχα ΦΕΚ, συγκρότηση Δ.Σ. σε σώμα, σε περίπτωση Α.Ε., κλπ., ανάλογα με τη νομική μορφή του οικονομικού φορέα), συνοδευόμενα από υπεύθυνη δήλωση του νόμιμου εκπροσώπου ότι εξακολουθούν να ισχύουν κατά την υποβολή τους.

Τα έγγραφα του παρόντος υποβάλλονται, σύμφωνα με τις διατάξεις του ν. 4250/2014 (Α' 94). Στις περιπτώσεις που με την προσφορά υποβάλλονται ιδιωτικά έγγραφα, αυτά γίνονται αποδεκτά είτε κατά τα προβλεπόμενα στις διατάξεις του Ν. 4250/2014 (Α' 94), είτε και σε απλή φωτοτυπία, εφόσον συνυποβάλλεται υπεύθυνη δήλωση, στην οποία βεβαιώνεται η ακρίβειά τους και η οποία φέρει υπογραφή μετά την έναρξη της διαδικασίας σύναψης της παρούσας σύμβασης.

ΚΑΤΑΚΥΡΩΣΗ ΤΟΥ ΔΙΑΓΩΝΙΣΜΟΥ

Η κατακύρωση γίνεται με απόφαση της αναθέτουσας αρχής ύστερα από γνωμοδότηση του αρμοδίου οργάνου. Η ανακοίνωση της κατακύρωσης του διαγωνισμού γίνεται εγγράφως προς τον επιλεγέντα από την αναθέτουσα αρχή, σύμφωνα με τα οριζόμενα στα άρθρα 103 – 105 του Ν. 4412/2016, όπως

τροποποιημένους ισχύει. Από την ανακοίνωση του αποτελέσματος του διαγωνισμού στον Ανάδοχο, η Σύμβαση θεωρείται ότι έχει συναφθεί.

ΕΙΔΙΚΟΙ ΟΡΟΙ

Στην τεχνική προσφορά απαραίτητα πρέπει να αναγράφεται ότι οι ενδιαφερόμενοι έλαβαν γνώση των όρων της διαδικασίας, τους οποίους αποδέχονται ρητά και ανεπιφύλακτα με την κατάθεση ανάλογης Υπεύθυνης Δήλωσης. Στην τεχνική προσφορά θα κατατεθούν όλα τα συνοδευτικά έντυπα και πιστοποιητικά όπως ορίζονται στο παράρτημα των τεχνικών προδιαγραφών.

ΟΙΚΟΝΟΜΙΚΟΙ ΟΡΟΙ

1. Η πληρωμή της αξίας των τιμολογίων, θα γίνει σύμφωνα με τα οριζόμενα στο Ν. 4412/08-08-2016 (Δημόσιες Συμβάσεις Έργων, Προμηθειών και Υπηρεσιών), μετά την υπογραφή του σχετικού πρωτοκόλλου ποσοτικής και ποιοτικής εκτέλεσης των εργασιών και με την προσκόμιση του τιμολογίου και των δελτίων φορολογικής και ασφαλιστικής ενημερότητας. Η πληρωμή πραγματοποιείται μετά τον έλεγχο του σχετικού χρηματικού εντάλματος. Στα τιμολόγια θα αναφέρεται η τιμή των ειδών μόνο σε ΕΥΡΩ.
2. Οι προσφορές θα ισχύουν για τουλάχιστον ενενήντα (90) ημέρες.
3. Ο Ανάδοχος υπόκειται στις νόμιμες κρατήσεις. Ο Φ.Π.Α. βαρύνει τη 3η ΥΠΕ (ΜΑΚΕΔΟΝΙΑΣ).

Ο Διοικητής της 3^{ης} Υ.ΠΕ (Μακεδονίας)

Δρ. Παναγιώτης Μπογιατζίδης

ΣΥΝΗΜΜΕΝΑ:

Παράρτημα Ι – Πίνακας Προϋπολογισμού και Τεχνικές Προδιαγραφές Ειδών

Παράρτημα ΙΙ – Υπόδειγμα Οικονομικής Προσφοράς

Παράρτημα ΙΙΙ – Υπόδειγμα Αναλυτικού φύλλου συμμόρφωσης

Παράρτημα ΙV – Υπεύθυνες Δηλώσεις

Παράρτημα Ι – Πίνακας Προϋπολογισμού και Τεχνικές Προδιαγραφές Ειδών

Προϋπολογισμός Ειδών

Α/Α	ΚΩΔΙΚΟΣ CPV	ΠΕΡΙΓΡΑΦΗ CPV	ΠΡΟΫΠΟΛΟΓΙΣΤΑ ΔΑΠΑΝΗ ΧΩΡΙΣ ΦΠΑ	ΠΡΟΫΠΟΛΟΓΙΣΤΑ ΔΑΠΑΝΗ ΜΕ ΦΠΑ 24%
1.	44111000-1	Οικοδομικά Υλικά	18.766,94€	23.271,00€
2.	45215100-8	Κατασκευαστικές Εργασίες για Κτίρια Υπηρεσιών Υγείας	8.202,42€	10.171,00€
ΣΥΝΟΛΟ			26.969,36€	33.442,00€

Τεχνικές Προδιαγραφές Ειδών

1. Κέντρο Υγείας Κοζάνης

Αποξηλώσεις:

Στο χώρο του παλιού Εμφανιστηρίου, με κωδικό ονομασίας στο σχέδιο [1.11]: Αποξήλωση μπανιέρας, ερμαρίων δαπέδων και τοίχου, πάγκου και νεροχύτη με όλα τα παρελκόμενα (βρύσες κ.λπ.). Θα ταπωθούν όλες οι υπάρχουσες εγκαταστάσεις ύδρευσης και αποχέτευσης. Θα αποξηλωθεί κάθε είδους εξοπλισμός που δεν είναι απαραίτητος στη νέα εγκατάσταση.

Στις τοιχοποιίες που δεν επικαλυφθούν με γυψοσανίδα, θα γίνει αποξήλωση όλων των πλακιδίων τοίχου. Στη συνέχεια θα γίνει απομάκρυνση των σαθρών επιχρισμάτων, αποκατάσταση των επιχρισμάτων και στοκάρισμα

Αποξήλωση ενός (1) μεταλλικού ντουλαπιού αμφίπλευρου ανοίγματος (πάσο) μεταξύ του χώρου του παλιού Εμφανιστηρίου και του χειριστηρίου, με τα παρελκόμενά του και των κασωμάτων του.

Αποξήλωση παντός άχρηστου εξοπλισμού από τους χώρους του εργαστηρίου, όπως θα υποδειχθεί από την υπηρεσία.

Αποξήλωση κουφώματος εισόδου στον χώρο 1.11

Κλείσιμο οπών:

Για το κλείσιμο των ανοιγμάτων-οπών (1 πάσο) θα κατασκευαστούν τοιχοπετάσματα από διπλές γυψοσανίδες αμφίπλευρα, πάχους 12,5mm, μονωτικό υλικό και θωράκιση. Η συνολική επιφάνειά τους θα είναι περίπου $E=0,40m^2$.

Οι γυψοσανίδες θα αναρτηθούν πάνω σε μεταλλικό σκελετό από γαλβανισμένη λαμαρίνα, διαστάσεων τέτοιων ώστε το τοιχοπέτασμα να έρχεται «πρόσωπο» με την υφιστάμενη τοιχοποιία και από τις δυο πλευρές. Το μονωτικό υλικό θα είναι πετροβάμβακας βαρέως τύπου (80Kg/m³) και πάχους 5cm, που θα εγκιβωτίζεται μεταξύ των γυψοσανίδων και θα στερεώνεται στα διάκενα του σκελετού μεταξύ των ορθοστατών.

Θωράκιση: Πριν την τοποθέτηση της δεύτερης γυψοσανίδας, θα τοποθετηθεί θωράκιση με φύλλα μολύβδου πάχους 1,00mm, που θα επικαλύπτουν περιμετρικά τα υπάρχοντα κατά 2cm τουλάχιστον. Όλα τα στηρίγματα, που θα στερεώνουν τα μολυβδόφυλλα και τις γυψοσανίδες, θα πρέπει να επικαλύπτονται με φύλλα μολύβδου, αναλόγου πάχους, ώστε να διασφαλίζεται απόλυτα η ακτινοπροστασία του χώρου.

Όλοι οι αρμοί θα καλυφθούν με ειδική ταινία, θα στοκαριστούν με ειδικό στόκο και οι γυψοσανίδες θα χρωματιστούν όπως και οι υπόλοιπες επιφάνειες. Περιλαμβάνονται όλα τα υλικά και οι εργασίες για την έντεχνη κατασκευή του τοιχοπετάσματος.

Για το κλείσιμο του ανοίγματος μεταξύ 1.11 και διαδρόμου, όπως ανωτέρω, χωρίς θωράκιση. Η συνολική επιφάνειά θα είναι περίπου E=1,20m². Στη συνέχεια θα τοποθετηθεί θωράκιση ενιαία σε όλο το τοιχοπέτασμα όπως περιγράφεται παρακάτω. Το συγκεκριμένο κλείσιμο θα γίνει με διπλή γυψοσανίδα, σκελετό 5cm και μόνωση, ώστε το συνολικό πάχος του πετάσματος που θα προκύψει να είναι 10cm.

Θωράκιση

Στο χώρο με κωδικό ονομασίας στο σχέδιο [1.11] θα γίνουν θωρακίσεις σύμφωνα με τη μελέτη ακτινοπροστασίας ως εξής:

το τμήμα A-B θα επενδυθεί με φύλλα μολύβδου, πάχους 2,00mm, σε μήκος που να καλύπτει οπωσδήποτε την επιφάνεια που εφάπτεται με όμορη οικοδομή και τουλάχιστον 2,30 (E=6,60m²),,

το τμήμα B-B1 θα επενδυθεί με φύλλα μολύβδου, πάχους 2,50mm σε μήκος που να καλύπτει τουλάχιστον την επιφάνεια που εφάπτεται με όμορο χώρο υγιεινής και τουλάχιστον 1,20 (E=3,50m²).

Το τμήμα B1-Γ θα πρέπει να επενδυθεί με φύλλα μολύβδου, πάχους 1,50mm (E=4,6m²)

Η επένδυση με φύλλα μολύβδου θα είναι από το δάπεδο μέχρι την οροφή του χώρου. Μεταξύ των φύλλων θα υπάρχει επικάλυψη πλάτους τουλάχιστον 2cm και τα σημεία στήριξης των φύλλων (βύσματα) θα καλυφτούν επιπρόσθετα με μολύβι. Πάνω στο μολυβδόφυλλο, θα τοποθετηθεί γυψοσανίδα πάχους 12,5mm, μέχρι την οροφή. Όλα τα στηρίγματα, που θα στερεώνουν τα μολυβδόφυλλα και τις γυψοσανίδες, θα πρέπει να επικαλύπτονται με φύλλα μολύβδου, αναλόγου πάχους, ώστε να διασφαλίζεται απόλυτα η ακτινοπροστασία του χώρου. Όλες οι ενώσεις των γυψοσανίδων μεταξύ τους θα έχουν ταινία γυψοσανίδας (τοίχου) στοκαρισμένη. Οι εμφανείς γυψοσανίδες θα είναι επιμελώς

στοκαρισμένες ώστε μετά την κατάλληλη προεργασία και την βαφή να μην παρουσιάζουν οι επιφάνειες ανομοιομορφίες (ρωγμές κ.λπ.).

Κουφώματα ακτινοπροστασίας

Μία νέα θύρα ακτινοπροστασίας θα τοποθετηθεί στο χώρο 1.11, στη θέση με ένδειξη θ1. Θα είναι μονόφυλλη ανοιγόμενη, καθαρού ανοίγματος θυρόφυλλου διαστάσεων 0,80X2,20m (πλάτος x ύψος) και με μεταλλικό σκελετό για τη στήριξη της θωράκισης με ενιαίο φύλλο μολύβδου 1,50mm, σύμφωνα με τη μελέτη ακτινοπροστασίας. Η νέα πόρτα θα αποτελείται από θυρόφυλλο πάχους 4cm, πρεσαριστό με αμφίπλευρη επένδυση από MDF πάχους 4mm και φαινοπλαστικό φύλλο αντιμικροβιακής και λείας επιφάνειας πάχους 1mm. Θα φέρει πόμολα και εσωτερικά σύρτη για να ασφαλίσει, ειδικά τοποθετημένα ώστε να μην υπάρχουν απώλειες, καθώς και μηχανισμό επαναφοράς.

Η κάσα θα είναι μεταλλική, από ενισχυμένη στραντζαριστή λαμαρίνα σε σχήμα "Π", και θα φέρει θωράκιση με ενιαίο φύλλο μολύβδου 1,5mm, σύμφωνα με τη μελέτη ακτινοπροστασίας, απόλυτα υπερκαλυπτόμενη με την θύρα ώστε να προσφέρει πλήρη προστασία σε όλη την επιφάνεια του ανοίγματος.

Το θυρόφυλλο θα αναρτηθεί σε πέντε ατσάλινους μεντεσέδες ανάλογα με το πλάτος και το βάρος του θυρόφυλλου. Χρωματισμός ίδιος με τις υπόλοιπες πόρτες-κάσες του χώρου. Θα τοποθετηθεί επίσης περιμετρικό προφίλ αλουμινίου και οριζόντια φάσα με φύλλα ανοδιωμένου αλουμινίου για την προστασία από χτυπήματα. Στο δάπεδο θα τοποθετηθούν stop θυρών.

Μετά την αποξήλωση της υφιστάμενης θύρας, το άνοιγμα θα διαμορφωθεί στις κατάλληλες διαστάσεις για την τοποθέτηση της νέας. Μετά την τοποθέτηση του κουφώματος, θα γίνει αποκατάσταση των τελειωμάτων (επιχρισμάτων και χρωματισμών).

Μία νέα θύρα ακτινοπροστασίας θα τοποθετηθεί στο χώρο 1.12, στη θέση με ένδειξη θ2. Θα είναι μονόφυλλη ανοιγόμενη, καθαρού ανοίγματος θυρόφυλλου διαστάσεων 0,80X2,20m (πλάτος x ύψος) και με μεταλλικό σκελετό για τη στήριξη της θωράκισης με ενιαίο φύλλο μολύβδου 1,50mm, σύμφωνα με τη μελέτη ακτινοπροστασίας. Η νέα πόρτα θα αποτελείται από θυρόφυλλο πάχους 4cm, πρεσαριστό με αμφίπλευρη επένδυση από MDF πάχους 4mm και φαινοπλαστικό φύλλο αντιμικροβιακής και λείας επιφάνειας πάχους 1mm. Θα φέρει πόμολα και εσωτερικά σύρτη για να ασφαλίσει, ειδικά τοποθετημένα ώστε να μην υπάρχουν απώλειες, καθώς και μηχανισμό επαναφοράς.

Η κάσα θα είναι μεταλλική, από ενισχυμένη στραντζαριστή λαμαρίνα σε σχήμα "Π", και θα φέρει θωράκιση με ενιαίο φύλλο μολύβδου 1,5mm, σύμφωνα με τη μελέτη ακτινοπροστασίας, απόλυτα υπερκαλυπτόμενη με την θύρα ώστε να προσφέρει πλήρη προστασία σε όλη την επιφάνεια του ανοίγματος.

Το θυρόφυλλο θα αναρτηθεί σε πέντε ασάλινους μεντεσέδες ανάλογα με το πλάτος και το βάρος του θυρόφυλλου. Χρωματισμός ίδιος με τις υπόλοιπες πόρτες-κάσες του χώρου. Θα τοποθετηθεί επίσης περιμετρικό προφίλ αλουμινίου και οριζόντια φάσα με φύλλα ανοδιωμένου αλουμινίου για την προστασία από χτυπήματα. Στο δάπεδο θα τοποθετηθούν stor θυρών.

Για την θύρα απαιτείται δημιουργία λαμπάδων και εξασφάλιση της σταθερότητας της. Οι λαμπάδες θα διαμορφωθούν από διπλή γυψοσανίδα επί μεταλλικού σκελετού. Οι γυψοσανίδες θα αναρτηθούν πάνω σε μεταλλικό σκελετό, διαστάσεων τέτοιων ώστε το τοιχοπέτασμα να έρχεται «πρόσωπο» με την υφιστάμενη τοιχοποιία και από τις δυο πλευρές. Το μονωτικό υλικό θα είναι πετροβάμβακας βαρέως τύπου (80Kg/m³) και πάχους 5cm, που θα εγκιβωτίζεται μεταξύ των γυψοσανίδων και θα στερεώνεται στα διάκενα του σκελετού μεταξύ των ορθοστατών.

Θωράκιση: Πριν την τοποθέτηση της δεύτερης γυψοσανίδας, θα τοποθετηθεί θωράκιση με φύλλα μολύβδου πάχους 2,00mm, που θα επικαλύπτουν περιμετρικά τα υπάρχοντα κατά 2cm τουλάχιστον. Όλα τα στηρίγματα, που θα στερεώνουν τα μολυβδόφυλλα και τις γυψοσανίδες, θα πρέπει να επικαλύπτονται με φύλλα μολύβδου, αναλόγου πάχους, ώστε να διασφαλίζεται απόλυτα η ακτινοπροστασία του χώρου.

Χρωματισμοί:

Ανακαίνιση οποιονδήποτε όλων των τοιχοποιιών στο χώρο 1.11, καθώς και σε όσα σημεία τοποθετηθούν νέες γυψοσανίδες. Οι χρωματισμοί θα γίνουν με διπλή στρώση πλαστικού οικολογικού χρώματος, με την απαιτούμενη προπαρασκευή και απόξεση ποσοστού έως 15% της επιφάνειας των παλαιών χρωμάτων. Όπου απαιτείται θα γίνει απομάκρυνση των σαθρών επιχρισμάτων και χρωματισμών, αποκατάσταση των επιχρισμάτων και στοκάρισμα. Συνολική επιφάνεια τοίχων περίπου E=50,00 m².

Υδροχρωματισμοί ασβέστου παλαιών υδροχρωματισμένων επιφανειών, με ψεκαστήρα ή χρωστήρα, με σποραδικές επισκευές της επιφάνειας, σύμφωνα με την μελέτη και την ΕΤΕΠ 03-10-02-00 "Χρωματισμοί επιφανειών επιχρισμάτων", με επισκευές της επιφάνειας σε ποσοστό 5 - 15%. Συνολική επιφάνεια οροφών όπου είναι εμφανείς στο χώρο 1.11 - E=10,00 m².

Δάπεδα:

Επικάλυψη του μωσαϊκού στο χώρο 1.11 (E=9,80m²) με πλακίδια rnc.

Αντικατάσταση rnc πλακιδίων στο χώρο 1.10, με πλακίδια όμοια με τα υφιστάμενα, σε επιφάνεια 11τ.μ..

Τα νέα πλακίδια θα είναι ομοιογενή 2,00 mm, κατηγορία χρήσης 34 (βαρύ επαγγελματικό), βραδύκαυστα, αντιστατικά, αντιμικροβιακά. Περιλαμβάνεται η ειδική κόλλα και η εργασία πλήρους κατασκευής. Προ της τοποθέτησης του νέου δαπέδου θα γίνει αποξήλωση των υφιστάμενων πλακιδίων και θα κλείσουν τυχών οπές στο δάπεδο, ώστε να δημιουργηθεί απολύτως επίπεδη επιφάνεια. Το υπόστρωμα θα πρέπει να είναι

ξηρό, καθαρό από σκόνες, ομαλό, λείο, επίπεδο, σκληρό και απαλλαγμένο από υγρασίες προκειμένου να είναι στην σωστή κατάσταση ώστε να μπορεί να ξεκινήσει η διαδικασία τοποθέτησης του δαπέδου PVC με την χρήση της αντίστοιχης ακρυλικής κόλλας. Σε περίπτωση που από την κατασκευαστή απαιτηθεί, θα εφαρμοστεί αστάρι σε τουλάχιστο μία στρώση. Το τελικό δάπεδο θα πρέπει να είναι συνεπίπεδο με το υφιστάμενο.

Ηλεκτρομηχανολογικά:

Όλες οι νέες καλωδιώσεις θα οδεύουν μέσα σε πλαστικά κανάλια. Στην περίπτωση που οι ηλεκτρικές και υδραυλικές εγκαταστάσεις διαπερνούν τη θωράκιση, θα πρέπει να τοποθετηθεί συμπληρωματική θωράκιση αντίστοιχου πάχους.

Γραμμή ρεύματος από τον Ηλεκτρολογικό Πίνακα διατομής 3*2,5mm² με 5 τερματικά στις θέσεις που φαίνονται στα σχέδια.

Τοποθέτηση λυχνίας έξω από το χώρο 1.11 και καλώδιο 2*1 από τον πανοραμικό μέχρι την λυχνία

Τοποθέτηση δύο λυχνίων έξω από το χώρο 1.10 και καλώδιο 2*1 από το δεξά μέχρι τις λυχνίες

Στο χώρο X1.6 θα τοποθετηθεί καλώδιο 2*1 από τον μαστογράφο μέχρι την υφιστάμενη λυχνία.

Στο χώρο X1.11 θα τοποθετηθεί καλώδιο 2*1 από τον πανοραμικό μέχρι το μπουτόν ακτινοβολήσης (σημείο M επί του σχεδίου).

Καλώδιο δικτύου, εντός προστατευτικού καναλιού, μεταξύ της θέσης πανοραμικού και της θέσης χειριστηρίου.

Αποξήλωση φωτιστικού σώματος στο χώρο 1.8 και τοποθέτηση και σύνδεση δύο νέων φωτιστικών σωμάτων led στεγασμένων χώρων 600*600 οροφής, φωτεινότητας 4800 lumen. Αντικατάσταση διακόπτη.

Τοποθέτηση ενός νέου φωτιστικού 2*36Watt, μήκους 1,20μ σε θέση όπου υπάρχει αναμονή, στο χώρο 1.11.

Σύστημα ενσύρματης κάμερας - οθόνης (χειριστήριο πανοραμικού):

Σύστημα αποτελούμενο από μία έγχρωμη κάμερα παρακολούθησης και έγχρωμη οθόνη επιτήρησης, το οποίο θα εγκατασταθεί κατάλληλα ώστε να είναι εφικτή η επίβλεψη του ασθενούς κατά τη διάρκεια της εξέτασης.

Η κάμερα παρακολούθησης θα εγκατασταθεί εντός του θαλάμου του ορθοπαντογράφου και θα ρυθμιστεί κατάλληλα ώστε το οπτικό της πεδίο να καλύπτει και τις δύο θέσεις εξέτασης, δηλαδή τη θέση του ασθενούς κατά τη διάρκεια πανοραμικών εξετάσεων και κατά τη διάρκεια κεφαλομετρικών εξετάσεων. Η κάμερα θα πρέπει να συνδεθεί ενσύρματα, και όχι μέσω ασύρματου δικτύου, με την οθόνη παρατήρησης η οποία θα βρίσκεται εκτός του θωρακισμένου θαλάμου δίπλα από το χειριστήριο του μηχανήματος.

Η οθόνη θα έχει διαγώνιο τουλάχιστον επτά (7) ιντσών και θα παρέχει τη δυνατότητα στερέωσης σε κάθετη επιφάνεια καθώς και τη δυνατότητα κλίσης ώστε να είναι εφικτή η παρατήρηση του ασθενούς κατά την διάρκεια της ακτινοβολήσης.

Η σύνδεση μεταξύ των μερών του συστήματος αλλά και με την τροφοδοσία, θα πρέπει να γίνει με κατάλληλα καλώδια τα οποία δεν θα διαπερνούν τη θωράκιση μολύβδου του θαλάμου.

2. Κέντρο Υγείας Φλώρινας

Αποξηλώσεις:

Στο χώρο του παλιού Εμφανιστηρίου, με κωδικό ονομασίας στο σχέδιο [X2]: Αποξήλωση ερμαρίων δαπέδου και τοίχου, πάγκου και νεροχύτη με όλα τα παρελκόμενα (βρύσες κ.λπ.) που βρίσκονται στο χώρο του παλιού Εμφανιστηρίου. Θα ταπωθούν όλες οι υπάρχουσες εγκαταστάσεις ύδρευσης και αποχέτευσης. Επίσης, θα αποξηλωθεί η επένδυση του τοίχου με πλακίδια (0,60*0,60), θα γίνει απομάκρυνση των σαθρών επιχρισμάτων και χρωματισμών, αποκατάσταση των επιχρισμάτων και στοκάρισμα όπου χρειάζεται, αστάρωμα και βαφή με διπλή στρώση χρώματος ακρυλικής βάσης. Από τον ίδιο χώρο θα αποξηλωθεί το σύστημα εξαερισμού και κάθε είδους εξοπλισμός που δεν είναι απαραίτητος στη νέα εγκατάσταση.

Αποξήλωση ενός (1) μεταλλικού ντουλαπιού αμφίπλευρου ανοίγματος (πάσο) στο χώρο του παλιού Εμφανιστηρίου, μεταξύ X2 και X3, με τα παρελκόμενά του και των κασωμάτων του.

Αποξήλωση κουφώματος εισόδου στον χώρο X2.

Κλείσιμο οπών:

Για το κλείσιμο των ανοιγμάτων-οπών (1 πάσο) θα κατασκευαστούν τοιχοπετάσματα από διπλές γυψοσανίδες αμφίπλευρα, πάχους 12,5mm, μονωτικό υλικό και θωράκιση. Η συνολική επιφάνειά τους θα είναι περίπου $E=0,40m^2$.

Οι γυψοσανίδες θα αναρτηθούν πάνω σε μεταλλικό σκελετό από γαλβανισμένη λαμαρίνα, διαστάσεων τέτοιων ώστε το τοιχοπέτασμα να έρχεται «πρόσωπο» με την υφιστάμενη τοιχοποιία και από τις δυο πλευρές. Το μονωτικό υλικό θα είναι πετροβάμβακας βαρέως τύπου (80Kg/m³) και πάχους 5cm, που θα εγκιβωτίζεται μεταξύ των γυψοσανίδων και θα στερεώνεται στα διάκενα του σκελετού μεταξύ των ορθοστατών.

Θωράκιση: Η θωράκιση θα τοποθετηθεί ενιαία με την υπόλοιπη τοιχοποιία Γ-Δ, όπως περιγράφεται παρακάτω.

Όλοι οι αρμοί θα καλυφθούν με ειδική ταινία, θα στοκαριστούν με ειδικό στόκο και οι γυψοσανίδες θα χρωματιστούν όπως και οι υπόλοιπες επιφάνειες. Περιλαμβάνονται όλα τα υλικά και οι εργασίες για την έντεχνη κατασκευή του τοιχοπετάσματος.

Θωράκιση

Στο χώρο με κωδικό ονομασίας στο σχέδιο [X1], σύμφωνα με τη μελέτη ακτινοπροστασίας θα γίνουν θωρακίσεις ως εξής:

η τοιχοποιία Α-Β θα επενδυθεί με φύλλα μολύβδου, πάχους 2,50mm (E=5,80m2),,

η τοιχοποιία Β-Γ θα επενδυθεί με φύλλα μολύβδου, πάχους 2,00mm (E=8,30m2)

η τοιχοποιία Γ-Δ θα επενδυθεί με φύλλα μολύβδου, πάχους 2,00mm (E=5,40m2) και,

η τοιχοποιία Δ-Α θα πρέπει να επενδυθεί με φύλλα μολύβδου, πάχους 1,50mm (E=10,70m2).

Η επένδυση με φύλλα μολύβδου θα είναι από το δάπεδο μέχρι την οροφή του χώρου. Μεταξύ των φύλλων θα υπάρχει επικάλυψη πλάτους τουλάχιστον 2cm και τα σημεία στήριξης των φύλλων (βύσματα) θα καλυφτούν επιπρόσθετα με μολύβι. Πάνω στο μολυβδόφυλλο, θα τοποθετηθεί γυψοσανίδα πάχους 12,5mm, μέχρι την οροφή. Όλα τα στηρίγματα, που θα στερεώνουν τα μολυβδόφυλλα και τις γυψοσανίδες, θα πρέπει να επικαλύπτονται με φύλλα μολύβδου, αναλόγου πάχους, ώστε να διασφαλίζεται απόλυτα η ακτινοπροστασία του χώρου. Όλες οι ενώσεις των γυψοσανίδων μεταξύ τους θα έχουν ταινία γυψοσανίδας (τοιχίου) στοκαρισμένη. Οι εμφανείς γυψοσανίδες θα είναι επιμελώς στοκαρισμένες ώστε μετά την κατάλληλη προεργασία και την βαφή να μην παρουσιάζουν οι επιφάνειες ανομοιομορφίες (ρωγμές κ.λπ.).

Κουφώματα ακτινοπροστασίας

Μία νέα θύρα ακτινοπροστασίας θα τοποθετηθεί στο χώρο X2. Θα είναι μονόφυλλη ανοιγόμενη, καθαρού ανοίγματος θυρόφυλλου διαστάσεων 0,80X2,10m (πλάτος x ύψος) και με μεταλλικό σκελετό για τη στήριξη της θωράκισης με ενιαίο φύλλο μολύβδου 2,00mm, σύμφωνα με τη μελέτη ακτινοπροστασίας. Η νέα πόρτα θα αποτελείται από θυρόφυλλο πάχους 4cm, πρεσαριστό με αμφίπλευρη επένδυση από MDF πάχους 4mm και φαινοπλαστικό φύλλο αντιμικροβιακής και λείας επιφάνειας πάχους 1mm. Θα φέρει πόμολα και εσωτερικά σύρτη για να ασφαλίσει, ειδικά τοποθετημένα ώστε να μην υπάρχουν απώλειες, καθώς και μηχανισμό επαναφοράς.

Η κάσα θα είναι μεταλλική, από ενισχυμένη στραντζαριστή λαμαρίνα σε σχήμα "Π", και θα φέρει θωράκιση με ενιαίο φύλλο μολύβδου 1,5mm, σύμφωνα με τη μελέτη ακτινοπροστασίας, απόλυτα

υπερκαλυπτόμενη με την θύρα ώστε να προσφέρει πλήρη προστασία σε όλη την επιφάνεια του ανοίγματος.

Το θυρόφυλλο θα αναρτηθεί σε πέντε ατσάλινους μεντεσέδες ανάλογα με το πλάτος και το βάρος του θυρόφυλλου. Χρωματισμός ίδιος με τις υπόλοιπες πόρτες-κάσες του χώρου. Θα τοποθετηθεί επίσης περιμετρικό προφίλ αλουμινίου και οριζόντια φάσα με φύλλα ανοδιωμένου αλουμινίου για την προστασία από χτυπήματα. Στο δάπεδο θα τοποθετηθούν stop θυρών.

Μετά την αποξήλωση της υφιστάμενης θύρας, το άνοιγμα θα διαμορφωθεί στις κατάλληλες διαστάσεις για την τοποθέτηση της νέας. Μετά την τοποθέτηση του κουφώματος, θα γίνει αποκατάσταση των τελειωμάτων (επιχρισμάτων και χρωματισμών).

Ένα νέο συρόμενο πέτασμα ακτινοπροστασίας θα τοποθετηθεί μεταξύ των χώρων Χ3 και Χ1 (στη θέση Θ2). Θα έχει διαστάσεις 0,55Χ2,20m (πλάτος x ύψος) και με μεταλλικό σκελετό για τη στήριξη της θωράκισης με ενιαίο φύλλο μολύβδου 2,00mm, σύμφωνα με τη μελέτη ακτινοπροστασίας. Η νέα πόρτα θα αποτελείται από θυρόφυλλο πάχους 4cm, πρεσαριστό με αμφίπλευρη επένδυση από MDF πάχους 4mm και φαινοπλαστικό φύλλο αντιμικροβιακής και λείας επιφάνειας πάχους 1mm. Θα φέρει χειρολαβή εκατέρωθεν. Το φύλλο θα σύρεται σε κατάλληλους οδηγούς κύλησης από ανοδιωμένο αλουμίνιο (πάνω και κάτω). Πατούρα θυρόφυλλου ίσια. Περιμετρικό πλαίσιο αλουμινίου, χερούλι και στοπ.

Χρωματισμοί:

Ανακαίνιση οποιονδήποτε παλαιών χρωματισμένων επιφανειών στους χώρους Χ2, Χ3, Χ4 και Χ5, καθώς και στον ενδιάμεσό τους διάδρομο, με διπλή στρώση πλαστικού οικολογικού χρώματος, με την απαιτούμενη προπαρασκευή και απόξεση ποσοστού έως 15% της επιφάνειας των παλαιών χρωμάτων. Όπου απαιτείται θα γίνει απομάκρυνση των σαθρών επιχρισμάτων και χρωματισμών, αποκατάσταση των επιχρισμάτων και στοκάρισμα. Συνολική επιφάνεια τοίχων περίπου E=160,00 m².

Υδροχρωματισμοί ασβέστου παλαιών υδροχρωματισμένων επιφανειών, με ψεκαστήρα ή χρωστήρα, με σποραδικές επισκευές της επιφάνειας, σύμφωνα με την μελέτη και την ΕΤΕΠ 03-10-02-00 "Χρωματισμοί επιφανειών επιχρισμάτων", με επισκευές της επιφάνειας σε ποσοστό 5 - 15%. Συνολική επιφάνεια οροφών όπου είναι εμφανείς (Χ1.1, Χ2, Χ3, Χ4 και Χ5) E=60,00 m².

Θα τοποθετηθεί επικάλυψη formica επί των φύλλων μολύβδου, στις εσωτερικές πλευρές των θυρών ακτινοπροστασίας του Χ1, διαστάσεων 0,80*2,10 και 0,75*2,10. Σε περίπτωση που για τη στήριξη της επένδυσης διαπεραστεί η θωράκιση, θα πρέπει να τοποθετηθεί συμπληρωματική θωράκιση αντίστοιχου πάχους.

Δάπεδα:

Καθαρισμός - τρίψιμο με τροχό και γυάλισμα του μωσαϊκού στους χώρους Χ2 και Χ3 (E=16,10m²).

Κλείσιμο οπών:

Για το κλείσιμο των ανοιγμάτων-οπών (1 πάσο) θα κατασκευαστούν τοιχοπετάσματα από διπλές γυψοσανίδες αμφίπλευρα, πάχους 12,5mm, μονωτικό υλικό και θωράκιση. Η συνολική επιφάνειά τους θα είναι περίπου E=0,40m². Στη συνέχεια θα τοποθετηθεί η θωράκιση του χώρου Χ2 όπως περιγράφεται παραπάνω.

Θα τοποθετηθεί αλυσίδα μήκους 1μ με λουκέτο, για το περιορισμό προσπέλασης του εξώστη, έξω από το χώρο Χ1.

Ηλεκτρομηχανολογικά:

Όλες οι νέες καλωδιώσεις θα οδεύουν μέσα σε πλαστικά κανάλια. Στην περίπτωση που οι ηλεκτρικές και υδραυλικές εγκαταστάσεις διαπερνούν τη θωράκιση, θα πρέπει να τοποθετηθεί συμπληρωματική θωράκιση αντίστοιχου πάχους.

Γραμμή ρεύματος από τον Ηλεκτρολογικό Πίνακα διατομής 3*2,5mm² με 4 τερματικά στις θέσεις που φαίνονται στα σχέδια.

Θα τοποθετηθεί 1 λυχνία πάνω από πόρτα του χώρου Χ2 και καλώδιο 2*1 από τον πανοραμικό ως τη λυχνία.

Καλώδιο 2*1 από τον πανοραμικό ως το μπουτόν ακτινοβολήσης (σημείο Μ επί του σχεδίου).

Θα τοποθετηθούν 2 λυχνίες πάνω από τις πόρτες του Χ1. Θα τοποθετηθεί καλώδιο 2*1 από τα δύο μηχανήματα μέχρι τις δύο λυχνίες, με τρόπο που η κάθε λυχνία να μπορεί να ανάβει από το κάθε μηχανήμα ξεχωριστά.

Αποξήλωση φωτιστικού σώματος στο χώρο Χ2 και τοποθέτηση δύο νέων φωτιστικών σωμάτων led στεγασμένων χώρων 600*600 οροφής, φωτεινότητας 4800 lumen, με σύνδεση στο υπάρχον δίκτυο.

Καλώδιο δικτύου, εντός προστατευτικού καναλιού, μεταξύ της θέσης πανοραμικού και της θέσης χειριστηρίου

Σύστημα ενσύρματης κάμερας - οθόνης (χειριστήριο πανοραμικού)

Σύστημα αποτελούμενο από μία έγχρωμη κάμερα παρακολούθησης και έγχρωμη οθόνη επιτήρησης, το οποίο θα εγκατασταθεί κατάλληλα ώστε να είναι εφικτή η επίβλεψη του ασθενούς κατά τη διάρκεια της εξέτασης.

Η κάμερα παρακολούθησης θα εγκατασταθεί εντός του θαλάμου του ορθοπαντογράφου και θα ρυθμιστεί κατάλληλα ώστε το οπτικό της πεδίο να καλύπτει και τις δύο θέσεις εξέτασης, δηλαδή τη θέση του ασθενούς κατά τη διάρκεια πανοραμικών εξετάσεων και κατά τη διάρκεια κεφαλομετρικών εξετάσεων. Η κάμερα θα πρέπει να συνδεθεί ενσύρματα, και όχι μέσω ασύρματου δικτύου, με την οθόνη παρατήρησης η οποία θα βρίσκεται εκτός του θωρακισμένου θαλάμου δίπλα από το χειριστήριο του μηχανήματος.

Η οθόνη θα έχει διαγώνιο τουλάχιστον επτά (7) ιντσών και θα παρέχει τη δυνατότητα στερέωσης σε κάθετη επιφάνεια καθώς και τη δυνατότητα κλίσης ώστε να είναι εφικτή η παρατήρηση του ασθενούς κατά την διάρκεια της ακτινοβολήσης.

Η σύνδεση μεταξύ των μερών του συστήματος αλλά και με την τροφοδοσία, θα πρέπει να γίνει με κατάλληλα καλώδια τα οποία δεν θα διαπερνούν τη θωράκιση μολύβδου του θαλάμου.

Υδραυλικά:

Θα τοποθετηθεί νέο σπιράλ και νέο καζανάκι στο Χ1.1 και θα γίνει έλεγχος στεγανότητας.

ΕΙΔΙΚΟΙ ΟΡΟΙ – ΥΠΟΧΡΕΩΣΕΙΣ ΑΝΑΔΟΧΟΥ

Οι διαστάσεις είναι προσεγγιστικές και γι' αυτό απαιτείται από τους ενδιαφερόμενους να επισκεφτούν τα Κέντρα Υγείας και να κάνουν ακριβείς μετρήσεις.

Οι ενδιαφερόμενοι θα πρέπει να βεβαιώσουν εγγράφως με Υπεύθυνη Δήλωση ότι:—

- α) έχουν επισκεφθεί τα Κέντρα Υγείας, έχουν κάνει ακριβείς μετρήσεις και ότι έχουν πλήρη γνώση της υφιστάμενης κατάστασης, των εργασιών και των επί τόπου συνθηκών λειτουργίας,
- β) έλαβαν γνώση των Τεχνικών Προδιαγραφών και τις αποδέχονται ανεπιφύλακτα,
- γ) διαθέτουν το απαιτούμενο έμπειρο προσωπικό και τον απαραίτητο τεχνολογικό εξοπλισμό για την εκτέλεση της προμήθειας και των απαραίτητων εργασιών,
- δ) αναλαμβάνουν την υποχρέωση να προσκομίσουν κάθε σχετικό δικαιολογητικό ή τεχνικό φυλλάδιο υλικού εφόσον τους ζητηθεί.

Οι θωρακίσεις των Ακτινολογικών θαλάμων θα ελεγχθούν από τον Ακτινοφυσικό της Υπηρεσίας πριν από την κάλυψή τους (γυψοσανίδες).

Επισημαίνεται ότι οποιαδήποτε εργασία θα πρέπει να πραγματοποιηθεί με γνώμονα την προστασία των δομικών στοιχείων της υποδομής.

Ο ανάδοχος έχει την υποχρέωση:

Να εναρμονιστεί με τις ανάγκες του Κέντρου Υγείας, έτσι ώστε να μην εμποδίζεται η ομαλή λειτουργία των Υπηρεσιών.

Να λάβει τα απαραίτητα μέτρα προστασίας για την αποφυγή διασποράς σκόνης, οσμών, απορριμμάτων και λοιπών άυλων ή υλικών που ενδέχεται να επιβαρύνουν την υγεία των ασθενών και των εργαζομένων. Κάθε υλικό που θα χρησιμοποιηθεί ως προστατευτικό (νάιλον κ.λπ.) βαρύνει τον ανάδοχο.

Να απομακρύνει όλα τα υλικά και συσκευασίες από το χώρο του Κέντρου Υγείας ώστε να παραδοθεί καθαρός και έτοιμος προς χρήση. Ο Ανάδοχος είναι υπεύθυνος για το κόστος και τις απαραίτητες αδειοδοτήσεις για την ενοικίαση κάδου, όπου απαιτείται.

Να φροντίσει για τη μεταφορά των προϊόντων των αποξηλώσεων και την απόρριψή τους σε κατάλληλους χώρους εναπόθεσης που επιτρέπονται από τις Αρχές, με δική του μέριμνα και έξοδα.

Τα υλικά που θα χρησιμοποιηθούν να είναι σύμφωνα με την παρούσα τεχνική περιγραφή και με την υποβληθείσα προσφορά, ο δε τρόπος συναρμολόγησης και τοποθέτησης των υλικών σύμφωνα με τους κανόνες της τέχνης και της τεχνικής, από ειδικευμένο σε εργασίες ανάλογες προσωπικό, ασφαλισμένο κατάλληλα.

Να λάβει τα απαραίτητα μέτρα ασφαλείας και είναι αποκλειστικά υπεύθυνος ποινικά και αστικά για την ασφάλεια των χρησιμοποιούμενων μέσων και των εκτελουμένων εργασιών, καθώς επίσης για κάθε δυστύχημα, φθορά ή ζημιά, η οποία θα συμβεί κατά την διάρκεια των εργασιών στον ίδιο ή σε οποιονδήποτε τρίτο, εξ' αιτίας του ή από απειρία ή αμέλεια δική του ή των μελών του προσωπικού του ή κατά τύχη. Είναι επίσης υπεύθυνος αστικά και για εργατικά ατυχήματα εφόσον ο ατυχήσας δεν είναι ασφαλισμένος σε κάποιο ασφαλιστικό ταμείο.

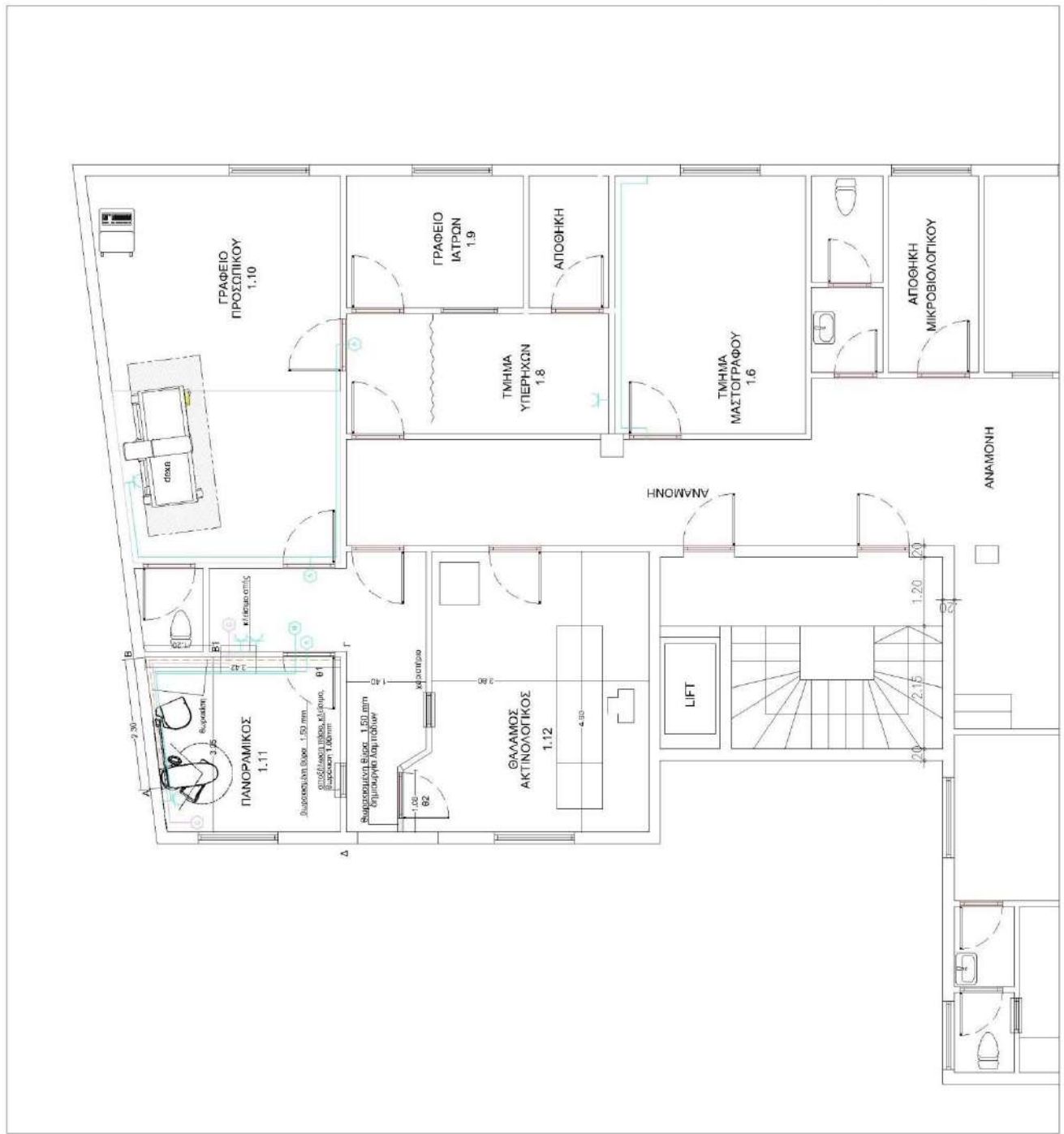
Να λάβει υπ' όψη του τα παρακάτω, που αφορούν τη συμπεριφορά του ιδίου και των υπαλλήλων του κατά τη διάρκεια των εργασιών. Κάθε φθορά ή ζημιά που θα γίνει με υπαιτιότητα δική του ή των υπαλλήλων του πάνω σε οποιοδήποτε στοιχείο της οικοδομής (π.χ. λερώματα χρωμάτων στους τοίχους, φθορές, κ.λπ.) τον βαρύνει απόλυτα και είναι υποχρεωμένος να την αποκαταστήσει πλήρως και σύμφωνα με τις υποδείξεις της Επίβλεψης. Να αποκαταστήσει οποιοσδήποτε τυχόν ζημιές που θα

προκύψουν (μερεμέτια) κατά τη διάρκεια των εργασιών. Ειδικότερα, ενδεικτικά και όχι περιοριστικά καλείται να προβεί σε εργασίες τοπικών αποκαταστάσεων σε περιπτώσεις αποκόλλησης επιχρισμάτων και επικαλύψεων φερόντων στοιχείων και αποκαλύψεων ράβδων οπλισμού που τυχόν προκύψουν κατά τις εργασίες αποξηλώσεων. Επιπλέον, υποχρεούται να προβεί στην προσωρινή απομάκρυνση των σωληνώσεων κλιματισμού, όπου αυτό απαιτηθεί, και την αποκατάστασή τους μετά το πέρας των εργασιών. Η εκτέλεση των σποραδικών επιχρισμάτων (μερεμετιών), η ανάγκη των οποίων προκύψει κατά την εκτέλεση των εργασιών, θα γίνει έντεχνα και από το ίδιο υλικό της επιφάνειας που επισκευάζεται, οι δε ενώσεις των παλαιών και των νέων επιχρισμάτων θα είναι τελείως αφανείς.

Να τηρεί απαρεγκλίτως και να εφαρμόζει όλες τις διατάξεις της εργατικής νομοθεσίας. Ειδικότερα, υποχρεούται στην καταβολή των νομίμων αποδοχών του προσωπικού που απασχολεί, στην τήρηση του νομίμου ωραρίου, στην ασφαλιστική κάλυψη, στους όρους υγιεινής και ασφαλείας των εργαζομένων (χρήση Μ.Α.Π.) κ.λπ. Σε περίπτωση που διαπιστωθεί παράβαση των ανωτέρω, θα καταγγέλλεται η σύμβαση με την ανάδοχο εταιρεία.

Ο συνολικός χρόνος αποπεράτωσης των εργασιών ορίζεται στις σαράντα πέντε (45) ημερολογιακές ημέρες από την υπογραφή της σύμβασης.

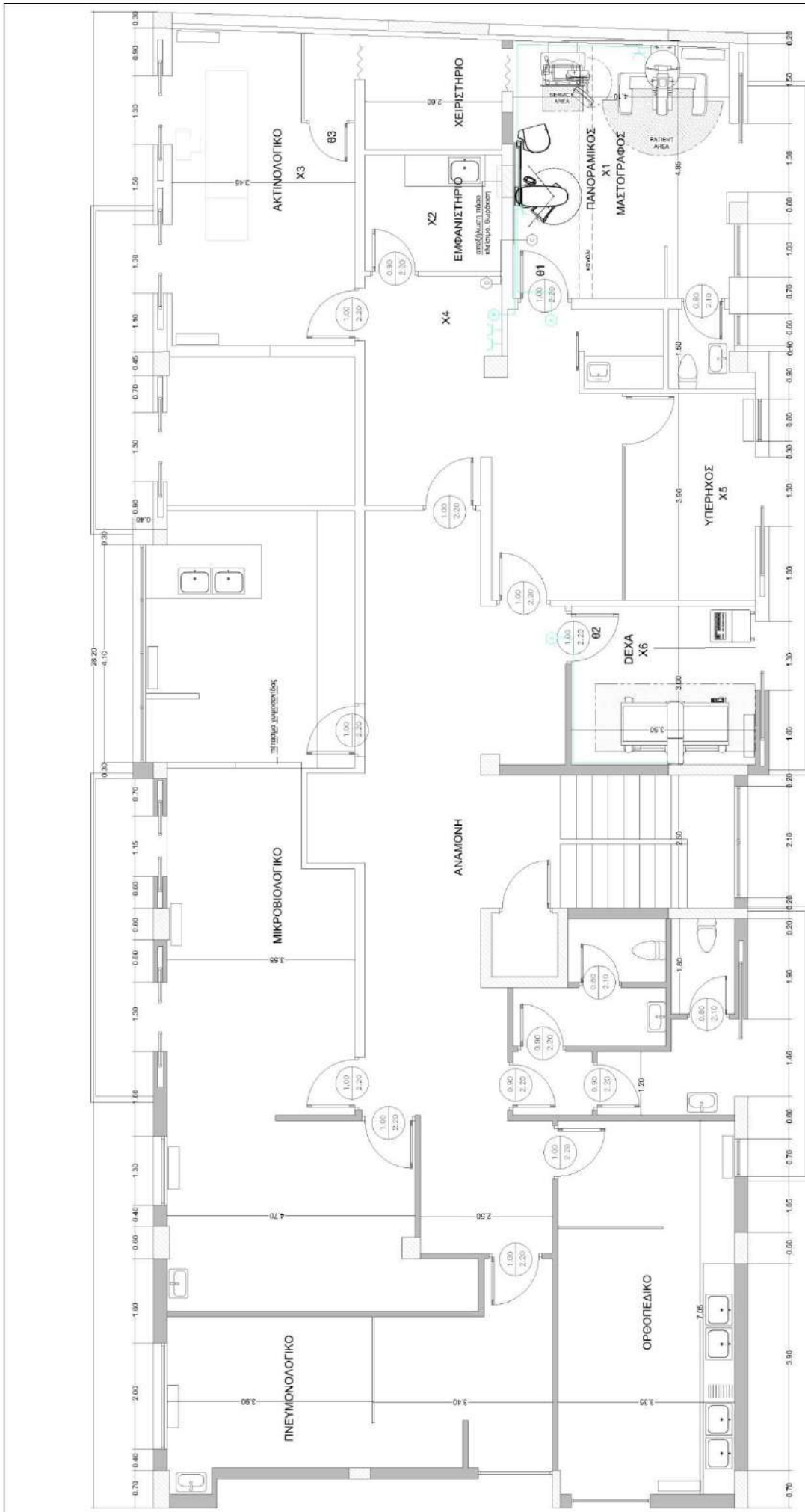
ΠΑΡΑΡΤΗΜΑ ΣΧΕΔΙΩΝ



- προεξοφλητική λυχνία
- μπουτόν ακτινοβολήσεως
- καλώδιο 2*1
- ρευματοδότες σούκο
- σύστημα κάμερας - οθόνης

3η Υ.ΠΕ. Δ.Τ.Υ.	Κ.Υ. ΚΟΖΑΝΗΣ
	ΚΛΙΜΑΚΑ 1:100
ΚΑΤΟΨΗ 1ου ΟΡΟΦΟΥ	
ΑΡΙΣΤΟΦΑΝΟΥΣ 5Α - ΚΟΖΑΝΗ	





- προειδωμένη λυχνία
- μπουτόν ακτινοβολήσης
- καλώδιο 2*1
- ρευματοδότες σούκο
- σύστημα κάμερας - οθόνης

3η Υ.ΠΕ. Δ.Τ.Υ.	Κ.Υ. ΠΤΟΛΕΜΑΪΔΑΣ ΚΛΙΜΑΚΑ 1:100
	ΚΑΤΩΦΗ 1ου ΟΡΟΦΟΥ 25ης ΜΑΡΤΙΟΥ & ΓΟΝΑΤΑ



ΠΙΝΑΚΑΣ ΕΝΔΕΙΚΤΙΚΩΝ ΠΟΣΟΤΗΤΩΝ

Σημειώνεται ότι η προμέτρηση των μεγεθών είναι ενδεικτική και οι ενδιαφερόμενοι οφείλουν, πριν την υποβολή της προσφοράς τους, να επισκεφτούν τα Κέντρα Υγείας, να προβούν σε σωστές προμετρήσεις των εν λόγω επιφανειών και να λάβουν πλήρη γνώση της υφιστάμενης κατάστασης και των επί τόπου συνθηκών λειτουργίας.

ΠΕΝ	ΕΡΓΑΣΤΗΡΙΟ	ΕΡΓΑΣΙΕΣ	ΜΟΝ. ΜΕΤΡ.	ΠΟΣΟΤΗΤΑ	ΤΙΜΗ ΜΟΝ.	ΣΥΝΟΛΟ
ΔΥΤΙΚΗ ΜΑΚΕΔΟΝΙΑ - ΠΕΡΙΦΕΡΕΙΑΚΗ ΕΝΟΤΗΤΑ ΚΟΖΑΝΗΣ						
1	ΚΟΖΑΝΗ	ΑΠΟΞΗΛΩΣΕΙΣ	τεμ	1		
		ΚΛΕΙΣΙΜΟ ΟΠΗΣ ΜΕ ΘΩΡΑΚΙΣΗ 1mm	τεμ	1		
		ΚΛΕΙΣΙΜΟ ΟΠΗΣ ΜΕ ΓΥΨΟΣΑΝΙΔΑ	τεμ	1		
		ΘΩΡΑΚΙΣΗ 2,5mm ΜΕ ΕΠΕΝΔΥΣΗ	τ.μ.	3,5		
		ΘΩΡΑΚΙΣΗ 1,5mm ΜΕ ΕΠΕΝΔΥΣΗ	τ.μ.	4,6		
		ΘΩΡΑΚΙΣΗ 2,0mm ΜΕ ΕΠΕΝΔΥΣΗ	τ.μ.	6,6		
		ΘΥΡΑ ΑΚΤΙΝΟΠΡΟΣΤΑΣΙΑΣ 1.5mm	τεμ	2		
		ΠΕΤΑΣΜΑ ΔΙΠΛΗΣ ΓΥΨΟΣΑΝΙΔΑΣ ΜΕ ΜΕΤΑΛΛΙΚΟ ΣΚΕΛΕΤΟ ΓΙΑ ΣΤΗΡΙΞΗ ΠΟΡΤΑΣ ΜΕ ΘΩΡΑΚΙΣΗ 1,5mm	τεμ	1		
		ΔΑΠΕΔΑ ΤΡΙΨΙΜΟ	τ.μ.	9,8		
		ΔΑΠΕΔΑ PVC	τ.μ.	11		
		ΧΡΩΜΑΤΙΣΜΟΙ ΤΟΙΧΩΝ	τ.μ.	40		
		ΥΔΡΟΧΡΩΜΑΤΙΣΜΟΙ	τ.μ.	10		
		ΙΣΧΥΡΑ	τεμ	5		

		ΛΥΧΝΙΕΣ/ΜΠΟΥΤΟΝ	τεμ	4		
		ΦΩΤΙΣΤΙΚΑ 60*60	τεμ	2		
		ΦΩΤΙΣΤΙΚΑ 120	τεμ	1		
		ΣΥΣΤΗΜΑ ΚΑΜΕΡΑΣ	τεμ	1		
		ΣΥΝΟΛΟ				
	ΚΟΖΑΝΗ	ΣΥΝΟΛΟ				
ΔΥΤΙΚΗ ΜΑΚΕΔΟΝΙΑ - ΠΕΡΙΦΕΡΕΙΑΚΗ ΕΝΟΤΗΤΑ						
ΦΛΩΡΙΝΑΣ						
4		ΑΠΟΞΗΛΩΣΕΙΣ	τεμ	1		
		ΚΛΕΙΣΙΜΟ ΟΠΗΣ	τεμ	1		
		ΘΩΡΑΚΙΣΗ 2,5mm ΜΕ ΕΠΕΝΔΥΣΗ	τ.μ.	5,8		
		ΘΩΡΑΚΙΣΗ 2,0mm ΜΕ ΕΠΕΝΔΥΣΗ	τ.μ.	13,7		
		ΘΩΡΑΚΙΣΗ 1,5mm ΜΕ ΕΠΕΝΔΥΣΗ	τ.μ.	10,7		
		ΘΥΡΑ ΑΚΤΙΝΟΠΡΟΣΤΑΣΙΑΣ 2,0mm	τεμ	1		
		ΠΕΤΑΣΜΑ ΑΚΤΙΝΟΠΡΟΣΤΑΣΙΑΣ ΣΥΡΟΜΕΝΟ 1.5mm	τεμ	1		
		ΧΡΩΜΑΤΙΣΜΟΙ ΤΟΙΧΩΝ	τ.μ.	160		
		ΥΔΡΟΧΡΩΜΑΤΙΣΜΟΙ	τ.μ.	60		
		ΔΑΠΕΔΑ ΤΡΙΨΙΜΟ	τ.μ.	16,1		
		ΕΠΚΑΛΥΨΗ ΘΥΡΩΝ	τ.μ.	3,2		
		ΑΛΙΣΥΔΑ ΕΞΩΣΤΗ	τεμ	1		
		ΙΣΧΥΡΑ	τεμ	4		
		ΦΩΤΙΣΤΙΚΑ 60*60	τεμ	2		
		ΛΥΧΝΙΕΣ/ΜΠΟΥΤΟΝ	τεμ	3		
		ΦΛΩΡΙΝΑ	ΚΑΜΕΡΑ	τεμ	1	

		ΥΔΡΑΥΛΙΚΑ	τεμ	0		
		ΣΥΝΟΛΟ				
	ΦΛΩΡΙΝΑ	ΣΥΝΟΛΟ				

ΠΑΡΑΡΤΗΜΑ ΤΕΧΝΙΚΩΝ ΠΡΟΔΙΑΓΡΑΦΩΝ ΥΛΙΚΩΝ ΚΑΙ ΥΠΗΡΕΣΙΩΝ

Οι Τεχνικές Προδιαγραφές υλικών και υπηρεσιών που ακολουθούν, αφορούν και ισχύουν για όλα τα Ακτινολογικά Εργαστήρια των Κέντρων Υγείας, είτε αναφέρονται στην επιμέρους ενότητα για το κάθε Κέντρο Υγείας είτε όχι.

ΓΕΝΙΚΑ

Στο τίμημα περιλαμβάνεται η προμήθεια, η μεταφορά στο χώρο των Κέντρων Υγείας και η τοποθέτηση όλων των στοιχείων που αναφέρονται στην παρούσα τεχνική περιγραφή, αλλά και όλες οι απαιτούμενες εργασίες για την ολοκλήρωσή τους, έστω κι αν αυτές δεν αναφέρονται ρητά.

Ο ανάδοχος του έργου θα αναλάβει την ευθύνη της προμήθειας όλων των απαραίτητων υλικών και μικροϋλικών και της ορθής εκτέλεσης των εργασιών, καθώς και του κόστους εργασίας των απασχολούμενων, λαμβάνοντας όλα τα κατάλληλα μέσα προστασίας και υγιεινής κατά την διάρκεια διεξαγωγής των εργασιών, έως και την πλήρη αποπεράτωσή τους, όπως αυτά καθορίζονται από την παρούσα τεχνική έκθεση.

Η μεταφορά του εξοπλισμού (ξενοδοχειακού, ιατροτεχνολογικού κ.λπ.), όπου απαιτείται, σε χώρους που θα υποδειχτούν από τους υπευθύνους των Κέντρων Υγείας και η επαναφορά τους, θα γίνει από τον ανάδοχο.

Η προμέτρηση των μεγεθών είναι ενδεικτική και οι ενδιαφερόμενοι οφείλουν, πριν την υποβολή της προσφοράς τους, να επισκεφτούν τα Κέντρα Υγείας, να προβούν σε σωστές επιμετρήσεις των εν λόγω επιφανειών και να λάβουν πλήρη γνώση της υφιστάμενης κατάστασης και των επί τόπου συνθηκών λειτουργίας.

ΓΕΝΙΚΕΣ ΑΠΑΙΤΗΣΕΙΣ ΥΛΙΚΩΝ

Όλα τα υλικά θα φέρουν σήμανση CE και θα τύχουν της απολύτου εγκρίσεως της Υπηρεσίας. Θα παράγονται από εργοστάσιο του οποίου οι παραγωγικές διαδικασίες θα είναι πιστοποιημένες κατά το πρότυπο ΕΛΟΤ EN ISO 9001:2015.

Ιδιαίτερα για τα προφίλ των κουφωμάτων, θα συνοδεύονται από πιστοποιητικά του εργοστασίου, από τα οποία θα προκύπτει ότι έχουν υποστεί όλες τις δοκιμασίες που προδιαγράφονται από τους αντίστοιχους κανονισμούς (αντοχή σε ανεμοπίεση, αεροδιαπερατότητα, υδατοστεγανότητα, συντελεστής θερμοπερατότητας κ.λπ.). Επίσης, θα συνοδεύονται με πλήρη τεχνικά φυλλάδια του κατασκευαστή και με οδηγίες εφαρμογής και συντήρησής τους.

Τυχόν ελαττωματικά είδη ή είδη που δεν καλύπτουν τις τεχνικές προδιαγραφές, δεν θα παραλαμβάνονται από την Υπηρεσία και θα αντικαθίστανται άμεσα από τον ανάδοχο. Στην περίπτωση που παρατηρηθούν διαφορές ή αποκλίσεις από τις τεχνικές προδιαγραφές, η Υπηρεσία έχει το δικαίωμα να απορρίψει μέρος ή σύνολο της ποσότητας και να ζητήσει την άμεση αντικατάστασή τους με είδη που να συμφωνούν απόλυτα με τις τεχνικές προδιαγραφές.

ΘΩΡΑΚΙΣΕΙΣ

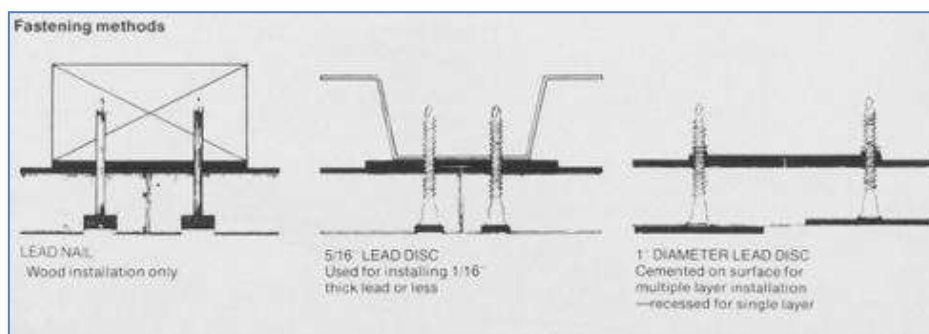
Η θωράκιση των επιφανειών πρέπει να είναι συνεχής και σε κάθε διαχωριστική επιφάνεια τα φύλλα μολύβδου θα πρέπει να αλληλεπικαλύπτονται τουλάχιστον κατά 2cm για την αποφυγή διαρροών.

Η στήριξη του μολυβδόφυλλου σε τοίχο θα πρέπει να γίνεται με βίδες και πλαστικά Up-At, ένα ανά 30-35cm. Για την ακινητοποίηση του φύλλου θα χρησιμοποιηθεί ροδέλα σε κάθε βίδα, διαμέτρου 1- 1,5cm για τη μείωση των εκδορών και την καλύτερη στήριξη του μολυβδόφυλλου. Το κεφάλι κάθε βίδας θα πρέπει να καλυφθεί από φύλλο μολύβδου ίσου πάχους με αυτό της επένδυσης στον συγκεκριμένο τοίχο.

Η στήριξη του μολυβδόφυλλου σε ορθοστάτες - μεταλλικό σκελετό, θα πρέπει να γίνει με βίδες ανά 30-35cm. Για την ακινητοποίηση του φύλλου θα χρησιμοποιηθεί ροδέλα σε κάθε βίδα, διαμέτρου 1- 1,5cm για τη μείωση των εκδορών και την καλύτερη στήριξη του μολυβδόφυλλου. Το κεφάλι κάθε βίδας θα πρέπει να καλυφθεί από φύλλο μολύβδου ίσου πάχους με αυτό της επένδυσης στον συγκεκριμένο τοίχο.

Θα πρέπει να ληφθούν υπόψη οι διαστάσεις κάθε φύλλου, ώστε οι ορθοστάτες του μεταλλικού σκελετού να τοποθετηθούν σε κατάλληλες θέσεις, οι οποίες να συμπίπτουν με την θέση του άκρου κάθε φύλλου. Η διάταξη αυτή ευνοεί την καλύτερη στερέωση και αλληλοεπικάλυψη των φύλλων μολύβδου, τα οποία έχουν συνήθως πλάτος 100 ή 50cm.

Εάν κατά την εφαρμογή του μολυβδόφυλλου σε MDF ή γυψοσανίδα ή σε οποιοδήποτε άλλο υλικό ή υπόστρωμα, απαιτείται η στερέωση του με βίδες οι οποίες τρυπούν το μολυβδόφυλλο, οι βίδες θα πρέπει να καλυφθούν με φύλλο μολύβδου ίσου πάχους, όπως φαίνεται στην παράσταση που ακολουθεί.



Στη περίπτωση που στην επιφάνεια υπάρχει κολώνα ή δοκάρι από σκυρόδεμα, το μολυβδόφυλλο θα πρέπει να συνεχίζεται έως και 5-6cm επί της κολώνας.

Για τη στήριξη του μολύβδου τόσο στους τοίχους όσο και σε οποιαδήποτε άλλη επιφάνεια, θα πρέπει να ληφθεί υπόψη ότι 1m² μολυβδόφυλλου με πάχος 1mm ζυγίζει περίπου 12kg.

Το σοβάντισμα του τοίχου δεν μπορεί να γίνεται κατευθείαν στο μολυβδόφυλλο, αλλά αφού τοποθετηθεί πρώτα πλέγμα νευρομετάλλ.

Η θωράκιση στις πόρτες θα πρέπει να καλύπτει ολόκληρη την επιφάνεια της πόρτας καθώς και την κάσα. Θα πρέπει να εξασφαλίζεται η αλληλοεπικάλυψη της θωράκισης στο κινούμενο μέρος της πόρτας και στην κάσα. Το μολυβδόφυλλο στην κάσα θα πρέπει να αλληλοεπικαλύπτεται με το φύλλο μολύβδου το οποίο θωρακίζει τον αντίστοιχο τοίχο. Σε κάθε περίπτωση πρέπει να εξασφαλίζεται η αλληλοεπικάλυψη τουλάχιστον κατά 2cm.

Η περιοχή πάνω από τις πόρτες θα πρέπει να θωρακιστεί με το ίδιο πάχος μολύβδου μέχρι το ύψος των θωρακίσεων στον συγκεκριμένο τοίχο.

Στη περίπτωση που οι ηλεκτρικές και υδραυλικές εγκαταστάσεις διαπερνούν τη θωράκιση, θα πρέπει να τοποθετηθεί συμπληρωματική θωράκιση αντίστοιχου πάχους.

ΚΑΘΑΙΡΕΣΕΙΣ-ΑΠΟΞΗΛΩΣΕΙΣ

Προσεκτική αποξήλωση των προς αντικατάσταση στοιχείων (π.χ. κουφωμάτων, επενδύσεων τοίχων κ.λπ.) προκειμένου να αποφευχθεί η εξωτερική πτώση αντικειμένων και να ελαχιστοποιηθούν οι φθορές και αποκολλήσεις μαρμαροποδιών, επιχρισμάτων και τμημάτων τοιχοποιιών ή φερόντων στοιχείων, ιδιαίτερα κατά την αφαίρεση κασωμάτων, ψευτοκασών και στηριγμάτων αυτών (τζινετιών) με χρήση ηλεκτρικών εργαλείων κοπής, όπου απαιτείται. Στους εκάστοτε χώρους αποξηλώσεων θα λαμβάνεται μέριμνα για την προστασία του παραμένοντος εντός αυτών εξοπλισμού (επιδαπέδιων ή επίτοιχων κλιματιστικών συσκευών, ηλεκτρονικού/επικοινωνιακού και γραφειακού εξοπλισμού) με κάλυψή τους.

Απαγορεύεται η συσσώρευση των υλικών αποξηλώσεων εντός του κτιρίου. Ιδιαίτερη μέριμνα θα λαμβάνεται για την απομάκρυνση των προϊόντων αποξηλώσεων (αποκολληθέντα τμήματα οικοδομικών στοιχείων) για την αποφυγή επιβάρυνσης των χώρων των Κέντρων Υγείας.

Όλα τα προϊόντα αποξηλώσεων, εκτός των παλαιών εμφανιστηρίων, και καθαιρέσεων, καθώς και το σύνολο των αχρήστων αντικειμένων και υλικών, μετά από διαλογή από τους υπεύθυνους των Κέντρων Υγείας, θα απομακρύνονται χειρωνακτικά από τους χώρους των κτιρίων και θα εναποθέτονται στους κατάλληλους νόμιμους χώρους με ευθύνη του αναδόχου.

ΤΟΠΟΘΕΤΗΣΗ ΚΟΥΦΩΜΑΤΩΝ ΚΑΙ ΑΠΟΚΑΤΑΣΤΑΣΗ ΕΠΙΦΑΝΕΙΩΝ ΤΟΙΧΩΝ

Η τοποθέτηση των κουφωμάτων θα γίνει με μέριμνα του αναδόχου, μετά και την ολοκλήρωση όλων των απαραίτητων οικοδομικών εργασιών αποκατάστασης που θα προκύψουν μετά την αποξήλωση των παλαιών κουφωμάτων και εφόσον έχει καθαρισθεί η περιοχή από κάθε υπόλειμμα των προηγούμενων εργασιών.

Η τελική στεγανοποίηση του κουφώματος στο τοίχο θα γίνεται με όλα τα απαραίτητα υλικά και εργασίες (σιλικόνη, μαστίχη και αρμόστοκο εσωτερικά - εξωτερικά περιμετρικά του κουφώματος), ώστε να εξασφαλίζεται πλήρως η στεγανότητα, η αποφυγή θερμογεφυρών και η τελειότητα της κατασκευής.

Στην εργασία περιλαμβάνεται η αποκατάσταση της επιφάνειας του τοίχου που φέρει τα προς αντικατάσταση κουφώματα περιμετρικά από αυτό. Ήτοι αποκατάσταση των επιχρισμάτων τοιχοποιίας (έως και σε ακτίνα 2,50m εάν απαιτείται) καθώς και ανακαίνιση παλαιών χρωματισμένων επιφανειών, με χρώματα ανάλογα των υφισταμένων, σε δύο διαστρώσεις με την απαιτούμενη προπαρασκευή και απόξεση της επιφάνειας των παλαιών χρωμάτων.

Στην προς εκτέλεση εργασία συμπεριλαμβάνονται όλα τα απαιτούμενα υλικά, μικροϋλικά και λοιπές δαπάνες που απαιτούνται για την ορθή και έντεχνη ολοκλήρωση του έργου, καθώς και όπου απαιτηθεί η μεταφορά, συναρμολόγηση και χρήση αυτοφερόμενων ικριωμάτων.

ΕΠΙΣΚΕΥΗ ΚΑΙ ΑΠΟΚΑΤΑΣΤΑΣΗ ΕΠΙΧΡΙΣΜΑΤΩΝ ΤΟΠΙΚΑ (ΟΠΟΥ ΑΠΑΙΤΕΙΤΑΙ)

Σε σημεία των χώρων των Ακτινολογικών Εργαστηρίων των Κέντρων Υγείας, όπου το επίχρισμα έχει προσβληθεί από διαρροές υδάτων ή ανερχόμενη υγρασία, αρχικά θα γίνεται προσεκτικός καθαρισμός, θα αποκαθίστανται τα κατεστραμμένα επιχρίσματα και στη συνέχεια θα εφαρμόζονται οι χρωματισμοί.

Αρχικά, θα αφαιρείται η μούχλα με μυκητοκτόνο διάλυμα και τα εξανθήματα και σαθρά τμήματα με βούρτσισμα. Θα ακολουθεί διαβροχή της επισκευαζόμενης επιφάνειας, εφαρμογή ειδικού ασταριού (ρητίνη), εφαρμογή έτοιμου επισκευαστικού σοβά με κατάλληλο πρόσμικτο στη σύνθεσή του, για ενίσχυση της πρόσφυσης στο παλαιό υπόστρωμα, και εξομάλυνση με κατάλληλο εργαλείο. Τέλος, θα εφαρμοστεί ο χρωματισμός.

Κατά τις εργασίες θα καλυφθούν κατάλληλα τα υπόλοιπα δομικά στοιχεία και έπιπλα του χώρου, προκειμένου να προστατευθούν.

ΧΡΩΜΑΤΙΣΜΟΙ

Θα γίνονται σύμφωνα με τις Ελληνικές Τεχνικές Προδιαγραφές με κωδικούς ΕΛΟΤ ΤΠ 1501-03-10- 02-00 «Χρωματισμοί επιφανειών επιχρισμάτων» και ΕΛΟΤ ΤΠ 1501-03-10-05-00 «Χρωματισμοί ξύλινων επιφανειών».

Θα λαμβάνονται όλα τα απαραίτητα μέτρα για την κάλυψη ή αφαίρεση εξαρτημάτων θυρών, παραθύρων, κ.λπ.. Μετά το τέλος των χρωματισμών θα αποκαλύπτονται ή θα τοποθετούνται στις θέσεις τους. Οι χρωματισμοί θα γίνονται σε επιφάνειες τελείως ξηρές και καμία στρώση δε θα εφαρμοστεί αν πριν δεν έχει στεγνώσει η προηγούμενη στρώση χρώματος. Οι τελικοί χρωματισμοί πρέπει να είναι ομοιογενείς, λείοι και να έχουν την ίδια απόχρωση, αλλιώς δε θα γίνονται αποδεκτοί. Ξεχειλίσματα, τρεξίματα, συρρικνώσεις, σκασίματα και γενικά κάθε είδους σημάδια δε θα γίνονται αποδεκτά και πρέπει να αποκαθίστανται αμέσως. Τα χρώματα ή/και οι υποβάσεις χρωμάτων να εφαρμόζονται σε διαδοχικές, διασταυρούμενες στρώσεις ("χέρια"), επάνω σε απόλυτα καθαρές και ξηρές επιφάνειες, με τα ενδεικνυόμενα εκάστοτε μέσα ("σπάτουλα", "πινέλο", "ρολό", "πιστολέτο").

Στις εργασίες περιλαμβάνονται η εργασία και τα απαιτούμενα μικροϋλικά για την προσωρινή κάλυψη πρόσθετων κατασκευών και εξοπλισμού, όπως πρίζες, διακόπτες, φωτιστικά, στόμια, σώματα θέρμανσης, έπιπλα κ.λπ., καθώς και για την προστασία στοιχείων της κατασκευής (κουφωμάτων, δαπέδων, επενδύσεων κ.λπ.) ή έτοιμων χρωματισμένων επιφανειών από ρύπανση που μπορεί να προκύψει κατά την εκτέλεση των εργασιών (π.χ. χρήση αυτοκόλλητων ταινιών, οικοδομικού χαρτιού κ.λπ.).

Μετά το πέρας των εργασιών, όλα τα αντικείμενα που μετακινήθηκαν θα επανατοποθετηθούν στις αρχικές τους θέσεις, ενώ τα προστατευτικά υλικά (χαρτοταινίες, νάιλον, οντουλέ κ.λπ.) αφού αφαιρεθούν, θα απομακρυνθούν από το κτίριο με ειδικούς πλαστικούς σάκους, με ευθύνη του αναδόχου.

Όλα τα υλικά θα είναι Α' διαλογής και αρίστης ποιότητας, φιλικά στο χρήστη και το περιβάλλον, συμβατά με το υπάρχον υλικό υποστρώματος των εκάστοτε επιφανειών, και πριν χρησιμοποιηθούν θα ελέγχονται εντός της συσκευασίας τους εάν είναι σε καλή κατάσταση και θα εξακριβώνεται εάν έχουν υπερβεί τα χρονικά όρια αποθήκευσής τους (σύμφωνα με τις οδηγίες του παραγωγού τους). Θα αναδεύονται, θα αναμιγνύονται ή/και θα αραιώνονται με τους συνιστώμενους διαλύτες, στις ορθές αναλογίες, με καθαρά εργαλεία μέσα σε καθαρά δοχεία, σωστά και με προσοχή ώστε να αποκτούν την απαραίτητη εργασιμότητα, ομοιογένεια, πυκνότητα και συνοχή και θα χρησιμοποιούνται εντός του χρονικού διαστήματος που συνιστά ο παραγωγός τους. Η μη συμμόρφωση προς τα παραπάνω συνεπάγεται απόρριψη του υλικού και απαγόρευση χρησιμοποίησής του.

Θα εξασφαλιστεί τρόπος διάθεσης των κατάλοιπων των χρωμάτων και άλλων άχρηστων, μακριά από τους χώρους των Κέντρων Υγείας. Απαγορεύεται η διάθεσή τους στους υδραυλικούς υποδοχείς και τα δίκτυα λυμάτων ή ομβρίων των κτιρίων. Απαγορεύεται η ανάμειξη ανομοιογενών υλικών και ακατάλληλων διαλυτών, καθώς και κατάλοιπων χρωμάτων για τη δημιουργία νέων.

ΞΗΡΑ ΔΟΜΗΣΗ

Όπου απαιτείται νέο πέτασμα: από τοιχοπέτασμα ξηράς δόμησης, συνολικού πάχους 12,5cm, ως κάτωθι:

Μεταλλικός Σκελετός: Ο σκελετός θα είναι από στρωτήρες και ορθοστάτες γαλβανισμένης λαμαρίνας UW διατομής 75X75mm και πάχους 0,6mm τουλάχιστον, με πυκνότητα κατανομής ορθοστατών ανά 60cm ή πυκνότερα, οποιασδήποτε αναλογίας διαστάσεων φατνωμάτων για υποδοχή φύλλων θυρών, με την κατάλληλη διαμόρφωση και ενίσχυση στην περιοχή των λαμπάδων για την στερέωση των κασωμάτων. Τα οριζόντια μεταλλικά θα έχουν απόσταση μικρότερη του 1,00m. Οι ορθοστάτες θα στερεώνονται με τα κατάλληλα βύσματα στο δάπεδο και την οροφή μέσα σε ειδικούς στραντζαριστούς στρωτήρες. Περιμετρικά του σκελετού (οδηγού οροφής και στρωτήρων δαπέδου), θα τοποθετηθούν ειδικές ηχομονωτικές ταινίες για ηχομόνωση των χώρων. Η κατασκευή του μεταλλικού σκελετού θα είναι πάρα πολύ καλά συναρμολογημένη και στερεωμένη, ώστε σε σεισμικές δονήσεις να έχει την απαραίτητη ευστάθεια και αντοχή.

Επένδυση: Οι πλάκες επένδυσης θα είναι από διπλές κοινές γυψοσανίδες, πάχους 12,5mm η κάθε μία, οι οποίες βιδώνονται από κάθε πλευρά του σκελετού ώστε να προκύπτει χώρισμα συνολικού πάχους 12,5cm, με αυτοπροωθούμενες επικαδμιωμένες βίδες 35mm ανά 30cm. Σε όλους τους ορθοστάτες και ανά 20cm στους γωνιακούς, οι βίδες εισέρχονται στο σώμα της γυψόπλακας (φρέζα) χωρίς να σχίζουν το χαρτί επένδυσης.

Αρμοί: Οι αρμοί στη συνάντηση των γυψοσανίδων θα στοκάρονται με κατάλληλο υλικό αρμολογήματος και οι επιφάνειες θα επαλείφονται με ειδικό υλικό φινιρίσματος (primer) προ της βαφής.

Μονωτικό υλικό: Το μονωτικό υλικό θα είναι πετροβάμβακας βαρέως τύπου (80Kg/m^3) και πάχους 5cm που θα εγκιβωτίζεται μεταξύ των γυψοσανίδων και θα στερεώνεται στα διάκενα του σκελετού μεταξύ των ορθοστατών.

Σοβατεπί: Στο κάτω τμήμα των τοιχοπετασμάτων θα επικολληθεί σοβατεπί ύψους 10cm από υλικό ίδιο με το δάπεδο του χώρου.

Παράρτημα II – Υπόδειγμα Οικονομικής Προσφοράς

Ο υποψήφιος οικονομικός φορέας οφείλει, επί ποινή αποκλεισμού, να συμπληρώσει και να αναρτήσει το παρακάτω «Έντυπο Οικονομικής Προσφοράς» στον ηλεκτρονικό διαγωνισμό στο οποίο θα αποτυπώνεται αναλυτικά η οικονομική του προσφορά ανά είδος.

ΕΝΤΥΠΟ ΟΙΚΟΝΟΜΙΚΗΣ ΠΡΟΣΦΟΡΑΣ

A/A	ΚΩΔΙΚΟΣ CPV	ΠΕΡΙΓΡΑΦΗ CPV	ΠΡΟΣΦΕΡΟΜΕΝΗ ΤΙΜΗ ΑΝΕΥ Φ.Π.Α.	ΠΡΟΣΦΕΡΟΜΕΝΗ ΤΙΜΗ ΣΥΜΠΕΡΙΛΑΜΒΑΝΟΜΕΝΟΥ ΤΟΥ Φ.Π.Α. 24%
1.	44111000-1	Οικοδομικά Υλικά		
2.	45215100-8	Κατασκευαστικές Εργασίες για Κτίρια Υπηρεσιών Υγείας		
ΣΥΝΟΛΟ				

.....

(Τόπος και ημερομηνία)

Ο ΠΡΟΣΦΕΡΩΝ

(Ονοματεπώνυμο νόμιμου εκπροσώπου προμηθευτή)

ΠΑΡΑΡΤΗΜΑ ΙΙΙ – ΥΠΟΔΕΙΓΜΑ ΑΝΑΛΥΤΙΚΟΥ ΦΥΛΛΟΥ ΣΥΜΜΟΡΦΩΣΗΣ

Αναλυτικό φύλλο συμμόρφωσης - τεκμηρίωσης, με το οποίο δίνονται αναλυτικές απαντήσεις με σχετικές παραπομπές σε όλα τα σημεία των «Απαιτήσεων-Τεχνικών Προδιαγραφών» του Παραρτήματος Ι (Τεχνική Περιγραφή), καθώς και σε κάθε άλλη τεχνική απαίτηση της Αναθέτουσας Αρχής.

α/α	Απαίτηση-Τεχνική Προδιαγραφή	Απάντηση	Παραπομπή Τεκμηρίωσης
1			
2			
...			

Ημερομηνία

Ο/Η δηλών/ούσα

[υπογραφή]

(ονοματεπώνυμο, σφραγίδα)

Σημειώσεις/επεξηγήσεις:

- α. στη στήλη «α/α», θα πρέπει να αναφέρεται ο αύξων αριθμός της απαίτησης-τεχνικής προδιαγραφής,
- β. στη στήλη «Απαίτηση-Τεχνική Προδιαγραφή» το σημείο της απαίτησης-τεχνικής περιγραφής για το οποίο δίνεται αναλυτική απάντηση,
- γ. στη στήλη «Απάντηση», θα πρέπει να αναφέρεται με ΝΑΙ ή ΟΧΙ η ικανοποίηση της απαίτησης ύπαρξης της εκάστοτε τεχνικής προδιαγραφής,
- δ. στη στήλη «Παραπομπή Τεκμηρίωσης», θα πρέπει να αναφέρεται το αντίστοιχο σημείο στην υποβληθείσα προσφορά (φυλλάδιο με τεχνικά χαρακτηριστικά, πιστοποιητικό, έγγραφο κλπ) που, κατά την κρίση του οικονομικού φορέα, τεκμηριώνει την ικανοποίηση της εκάστοτε τεχνικής προδιαγραφής.
- ε. επιτρέπεται η χρήση επιπλέον στήλης για παρατηρήσεις/σχόλια.

Παράρτημα IV – Υπεύθυνες Δηλώσεις

A. ΥΠΕΥΘΥΝΗ ΔΗΛΩΣΗ ΜΗ ΣΥΝΔΡΟΜΗΣ ΛΟΓΩΝ ΑΠΟΚΛΕΙΣΜΟΥ



ΥΠΕΥΘΥΝΗ ΔΗΛΩΣΗ

(άρθρο 8 Ν.1599/1986)

Η ακρίβεια των στοιχείων που υποβάλλονται με αυτή τη δήλωση μπορεί να ελεγχθεί με βάση το αρχείο άλλων υπηρεσιών (άρθρο 8 παρ. 4 Ν. 1599/1986)

ΠΡΟΣ ⁽¹⁾ :	3 ^η ΥΠΕ (ΜΑΚΕΔΟΝΙΑΣ)						
Ο – Η Όνομα:				Επώνυμο:			
Όνομα και Επώνυμο Πατέρα:							
Όνομα και Επώνυμο Μητέρας:							
Ημερομηνία γέννησης ⁽²⁾ :							
Τόπος Γέννησης:							
Αριθμός Δελτίου Ταυτότητας:				Τηλ:			
Τόπος Κατοικίας:			Οδός:			Αριθ:	TK:
Αρ. Τηλεομοιοτύπου (Fax):				Δ/νση Ηλεκτρ. Ταχυδρομείου (Email):			

Στο πλαίσιο της συμμετοχής μας στην Πρόσκληση Εκδήλωσης Ενδιαφέροντος για την προμήθεια υλικών και την παροχή υπηρεσιών για την αποκατάσταση φθορών και τη λειτουργική αναβάθμιση χώρων των Κέντρων Υγείας Κοζάνης και Φλώρινας, με ατομική μου ευθύνη και γνωρίζοντας τις κυρώσεις⁽³⁾, που προβλέπονται από τις διατάξεις της παρ. 6 του άρθρου 22 του Ν. 1599/1986, δηλώνω ότι:

- Δεν έχει εκδοθεί εις βάρος μου αμετάκλητη καταδικαστική απόφαση για έναν από τους ακόλουθους λόγους:
 - α) συμμετοχή σε εγκληματική οργάνωση, όπως αυτή ορίζεται στο άρθρο 2 της απόφασης-πλαίσιο 2008/841/ΔΕΥ του Συμβουλίου της 24ης Οκτωβρίου 2008, για την καταπολέμηση του οργανωμένου εγκλήματος (ΕΕ L 300 της 11.11.2008 σ.42),
 - β) δωροδοκία, όπως ορίζεται στο άρθρο 3 της σύμβασης περί της καταπολέμησης της διαφθοράς στην οποία ενέχονται υπάλληλοι των Ευρωπαϊκών Κοινοτήτων ή των κρατών-μελών της Ένωσης (ΕΕ C 195 της 25.6.1997, σ. 1) και στην παράγραφο 1 του άρθρου 2 της απόφασης-πλαίσιο 2003/568/ΔΕΥ του Συμβουλίου της 22ας Ιουλίου 2003, για την καταπολέμηση της δωροδοκίας στον ιδιωτικό τομέα (ΕΕ L 192 της 31.7.2003, σ. 54), καθώς και όπως ορίζεται στην κείμενη νομοθεσία ή στο εθνικό δίκαιο του οικονομικού φορέα,
 - γ) απάτη, κατά την έννοια του άρθρου 1 της σύμβασης σχετικά με την προστασία των οικονομικών συμφερόντων των Ευρωπαϊκών Κοινοτήτων (ΕΕ C 316 της 27.11.1995, σ. 48), η οποία κυρώθηκε με το ν. 2803/2000 (Α' 48),
 - δ) τρομοκρατικά εγκλήματα ή εγκλήματα συνδεδεμένα με τρομοκρατικές δραστηριότητες, όπως ορίζονται, αντιστοίχως, στα άρθρα 1 και 3 της απόφασης-πλαίσιο 2002/475/ΔΕΥ του Συμβουλίου της 13ης Ιουνίου 2002, για την καταπολέμηση της τρομοκρατίας (ΕΕ L 164 της 22.6.2002, σ. 3) ή ηθική αυτοουργία ή συνέργεια ή απόπειρα διάπραξης εγκλήματος, όπως ορίζονται στο άρθρο 4 αυτής,
 - ε) νομιμοποίηση εσόδων από παράνομες δραστηριότητες ή χρηματοδότηση της τρομοκρατίας, όπως αυτές ορίζονται στο άρθρο 1 της Οδηγίας 2005/60/ΕΚ του Ευρωπαϊκού Κοινοβουλίου και του Συμβουλίου της 26ης Οκτωβρίου 2005, σχετικά με την πρόληψη της χρησιμοποίησης του χρηματοπιστωτικού συστήματος για τη νομιμοποίηση εσόδων από παράνομες δραστηριότητες και τη χρηματοδότηση της τρομοκρατίας (ΕΕ L 309 της 25.11.2005, σ. 15), η οποία ενσωματώθηκε στην εθνική νομοθεσία με το ν. 3691/2008 (Α' 166),
 - στ) παιδική εργασία και άλλες μορφές εμπορίας ανθρώπων, όπως ορίζονται στο άρθρο 2 της Οδηγίας 2011/36/ΕΕ του Ευρωπαϊκού Κοινοβουλίου και του Συμβουλίου της 5ης Απριλίου 2011, για την πρόληψη και την καταπολέμηση της εμπορίας ανθρώπων και για την προστασία των θυμάτων της, καθώς και για την αντικατάσταση της απόφασης-πλαίσιο 2002/629/ΔΕΥ του Συμβουλίου (ΕΕ L 101 της 15.4.2011, σ. 1), η οποία ενσωματώθηκε στην εθνική νομοθεσία με το ν. 4198/2013 (Α' 215).
- Δεν τελώ υπό πτώχευση, δεν έχω υπαχθεί σε διαδικασία εξυγίανσης ή ειδικής εκκαθάρισης, δεν τελώ υπό αναγκαστική διαχείριση από εκκαθαριστή ή από το δικαστήριο ή δεν έχω υπαχθεί σε διαδικασία πτωχευτικού συμβιβασμού ή δεν έχω αναστείλει τις επιχειρηματικές του δραστηριότητες ή εάν βρίσκεται σε οποιαδήποτε ανάλογη κατάσταση προκύπτουσα από παρόμοια διαδικασία, προβλεπόμενη σε εθνικές διατάξεις νόμου.
- Δεν έχω αθετήσει τις υποχρεώσεις που προβλέπονται στην παρ. 2 του άρθρου 18 του ν. 4412/2016.

- Δεν έχω συνάψει συμφωνίες με άλλους οικονομικούς φορείς με στόχο τη στρέβλωση του ανταγωνισμού.
- Δεν συντρέχει καμία από τις καταστάσεις σύγκρουσης συμφερόντων, λόγω της συμμετοχής μου στη διαδικασία ανάθεσης της σύμβασης, κατά το οριζόμενο στα άρθρα 24 του ν. 4412/2016.
- Δεν έχω παράσχει ή συνδεδεμένη με εμένα επιχείρηση συμβουλές στην 3^η ΥΠΕ Μακεδονίας ή έχω με άλλο τρόπο αναμειχθεί στην προετοιμασία της διαδικασίας σύναψης της σύμβασης –[πλην αυτών που έχουν δημοσίως γνωστοποιηθεί εντός του πλαισίου του άρθρου 46 του ν. 4412/2016]- κατά το οριζόμενο στα άρθρα 48 του ν. 4412/2016.
- Δεν έχω επιδείξει σοβαρή ή επαναλαμβανόμενη πλημμέλεια κατά την εκτέλεση ουσιώδους απαίτησης στο πλαίσιο προηγούμενης δημοσίας σύμβασης, προηγούμενης σύμβασης με αναθέτοντα φορέα ή προηγούμενης σύμβασης παραχώρησης που είχε ως αποτέλεσμα την πρόωρη καταγγελία της προηγούμενης σύμβασης, αποζημιώσεις ή άλλες παρόμοιες κυρώσεις.
- Δεν έχω κριθεί ένοχος σοβαρών ψευδών δηλώσεων κατά την παροχή των πληροφοριών που απαιτούνται για την εξακρίβωση της απουσίας των λόγων αποκλεισμού ή την πλήρωση των κριτηρίων επιλογής και δεν έχω αποκρύψει τις πληροφορίες αυτές.
- Δεν έχω επιχειρήσει να επηρεάσω με αθέμιτο τρόπο τη διαδικασία λήψης αποφάσεων της αναθέτουσας αρχής, να αποκτήσω εμπιστευτικές πληροφορίες που ενδέχεται να μου αποφέρουν αθέμιτο πλεονέκτημα στη διαδικασία σύναψης σύμβασης ή να παράσχω εξ αμελείας παραπλανητικές πληροφορίες που ενδέχεται να επηρεάσουν ουσιωδώς τις αποφάσεις που αφορούν τον αποκλεισμό, την επιλογή ή την ανάθεση.
- Δεν έχω διαπράξει σοβαρό επαγγελματικό παράπτωμα, το οποίο θέτει εν αμφιβάλω την ακεραιότητα μου, για το οποίο μου επιβλήθηκε ποινή που του στερεί το δικαίωμα συμμετοχής σε διαδικασία σύναψης σύμβασης δημοσίων έργων και καταλαμβάνει τη συγκεκριμένη διαδικασία.
- Δεν υφίστανται νομικοί περιορισμοί στη λειτουργία της επιχείρησής μου και δεν μου έχει επιβληθεί η ποινή του αποκλεισμού από διαγωνισμούς, με αμετάκλητη Υπουργική απόφαση, η οποία βρίσκεται σε ισχύ, σύμφωνα με το άρθρο 74 του ν. 4412/2016.
- Οι ασφαλιστικοί φορείς κύριας και επικουρικής ασφάλισης τόσο των διαχειριστών όσο και των εργαζομένων του συμμετέχοντα είναι:

.....
- Δεν έχουν επιβληθεί σε βάρος του οικονομικού φορέα, μέσα σε χρονικό διάστημα δύο (2) ετών πριν από την ημερομηνία λήξης της προθεσμίας υποβολής προσφοράς: αα) τρεις (3) πράξεις επιβολής προστίμου από τα αρμόδια ελεγκτικά όργανα του Σώματος Επιθεώρησης Εργασίας για παραβάσεις της εργατικής νομοθεσίας που χαρακτηρίζονται, σύμφωνα με την υπουργική απόφαση 2063/Δ1632/2011 (Β' 266), όπως εκάστοτε ισχύει, ως «υψηλής» ή «πολύ υψηλής» σοβαρότητας, οι οποίες προκύπτουν αθροιστικά από τρεις (3) διενεργηθέντες ελέγχους, ή ββ) δύο (2) πράξεις επιβολής προστίμου από τα αρμόδια ελεγκτικά όργανα του Σώματος Επιθεώρησης Εργασίας για παραβάσεις της εργατικής νομοθεσίας που αφορούν την αδήλωτη εργασία, οι οποίες προκύπτουν αθροιστικά από δύο (2) διενεργηθέντες ελέγχους. Οι υπό αα' και ββ' κυρώσεις πρέπει να έχουν αποκτήσει τελεσίδικη και δεσμευτική ισχύ
- Είμαι εγγεγραμμένος στο οικείο Επιμελητήριο, σύμφωνα με τα οριζόμενα στην παρ. 2 του άρθρου 75 του Ν.4412/2016
- Παραίτηται από κάθε δικαίωμα αποζημίωσής του σχετικά με οποιαδήποτε απόφαση της Υπηρεσίας για αναβολή, ματαίωση ή ακύρωση του Διαγωνισμού
- Δεν θα ενεργήσει αθέμιτα, παράνομα ή καταχρηστικά καθ' όλη τη διάρκεια της διαδικασίας ανάθεσης αλλά και κατά το στάδιο εκτέλεσης της σύμβασης εφόσον επιλεγούν
- Λαμβάνει τα κατάλληλα μέτρα για να διαφυλάξουν την εμπιστευτικότητα των πληροφοριών που έχουν χαρακτηριστεί ως τέτοιες
- Κατά τη διάρκεια εκτέλεσης της σύμβασης δεσμεύεται για την απαρégκλιτη τήρηση των διατάξεων του με αρ. 2016/679 Κανονισμού (ΕΕ) του Ευρωπαϊκού Κοινοβουλίου και του Συμβουλίου της 21ης Απριλίου 2016 για την προστασία των φυσικών προσώπων έναντι της επεξεργασίας των δεδομένων προσωπικού χαρακτήρα

Ημερομηνία:

Ο/Η Δηλ.

(Υπογραφή-Σφραγίδα)

- (1) Αναγράφεται από τον ενδιαφερόμενο πολίτη ή Αρχή ή η Υπηρεσία του δημόσιου τομέα, που απευθύνεται η αίτηση.
- (2) Αναγράφεται ολογράφως.
- (3) «Όποιος εν γνώσει του δηλώνει ψευδή γεγονότα ή αρνείται ή αποκρύπτει τα αληθινά με έγγραφη υπεύθυνη δήλωση του άρθρου 8 τιμωρείται με φυλάκιση τουλάχιστον τριών μηνών. Εάν ο υπαίτιος αυτών των πράξεων σκόπευε να προσπορίσει στον εαυτόν του ή σε άλλον περιουσιακό όφελος βλάπτοντας τρίτον ή σκόπευε να βλάψει άλλον, τιμωρείται με κάθειρξη μέχρι 10 ετών.
- (4) Σε περίπτωση ανεπάρκειας χώρου η δήλωση συνεχίζεται στην πίσω όψη της και υπογράφεται από τον δηλούντα ή την δηλούσα.

Β. ΥΠΕΥΘΥΝΗ ΔΗΛΩΣΗ ΣΥΜΜΟΡΦΩΣΗΣ ΤΗΣ ΠΡΟΣΦΟΡΑΣ ΜΕ ΤΟΥΣ ΟΡΟΥΣ ΤΗΣ ΔΙΑΚΗΡΥΞΗΣ



ΥΠΕΥΘΥΝΗ ΔΗΛΩΣΗ
(άρθρο 8 Ν.1599/1986)

Η ακρίβεια των στοιχείων που υποβάλλονται με αυτή τη δήλωση μπορεί να ελεγχθεί με βάση το αρχείο άλλων υπηρεσιών (άρθρο 8 παρ. 4 Ν. 1599/1986)

ΠΡΟΣ ⁽¹⁾ :	3 ^η ΥΠΕ (ΜΑΚΕΔΟΝΙΑΣ)						
Ο – Η Όνομα:				Επώνυμο:			
Όνομα και Επώνυμο Πατέρα:							
Όνομα και Επώνυμο Μητέρας:							
Ημερομηνία γέννησης ⁽²⁾ :							
Τόπος Γέννησης:							
Αριθμός Δελτίου Ταυτότητας:				Τηλ:			
Τόπος Κατοικίας:			Οδός:			Αριθ:	TK:
Αρ. Τηλεομοιοτύπου (Fax):				Δ/νση Ηλεκτρ. Ταχυδρομείου (Email):			

Στο πλαίσιο της συμμετοχής μας στην Πρόσκληση Εκδήλωσης Ενδιαφέροντος για την προμήθεια υλικών και την παροχή υπηρεσιών για την αποκατάσταση φθορών και τη λειτουργική αναβάθμιση χώρων των Κέντρων Υγείας Κοζάνης και Φλώρινας με ατομική μου ευθύνη και γνωρίζοντας τις κυρώσεις⁽³⁾, που προβλέπονται από τις διατάξεις της παρ. 6 του άρθρου 22 του Ν. 1599/1986, δηλώνω ότι:

- έλαβα γνώση του κειμένου της διακήρυξης και συμφωνώ απόλυτα με τους όρους και προϋποθέσεις αυτής.
- οι προσφερόμενες υπηρεσίες / τα προσφερόμενα είδη πληρούν τους όρους της διακήρυξης.
- ο προσφέρων διαθέτει το απαιτούμενο έμπειρο προσωπικό και τον τεχνολογικό εξοπλισμό για την εκτέλεση των όρων της σύμβασης

Ημερομηνία:

Ο/Η Δηλ.

(Υπογραφή-Σφραγίδα)

(1) Αναγράφεται από τον ενδιαφερόμενο πολίτη ή Αρχή ή η Υπηρεσία του δημόσιου τομέα, που απευθύνεται η αίτηση.

(2) Αναγράφεται ολογράφως.

(3) «Όποιος εν γνώσει του δηλώνει ψευδή γεγονότα ή αρνείται ή αποκρύπτει τα αληθινά με έγγραφη υπεύθυνη δήλωση του άρθρου 8 τιμωρείται με φυλάκιση τουλάχιστον τριών μηνών. Εάν ο υπαίτιος αυτών των πράξεων σκόπευε να προσπορίσει στον εαυτόν του ή σε άλλον περιουσιακό όφελος βλάπτοντας τρίτον ή σκόπευε να βλάψει άλλον, τιμωρείται με κάθειρξη μέχρι 10 ετών.